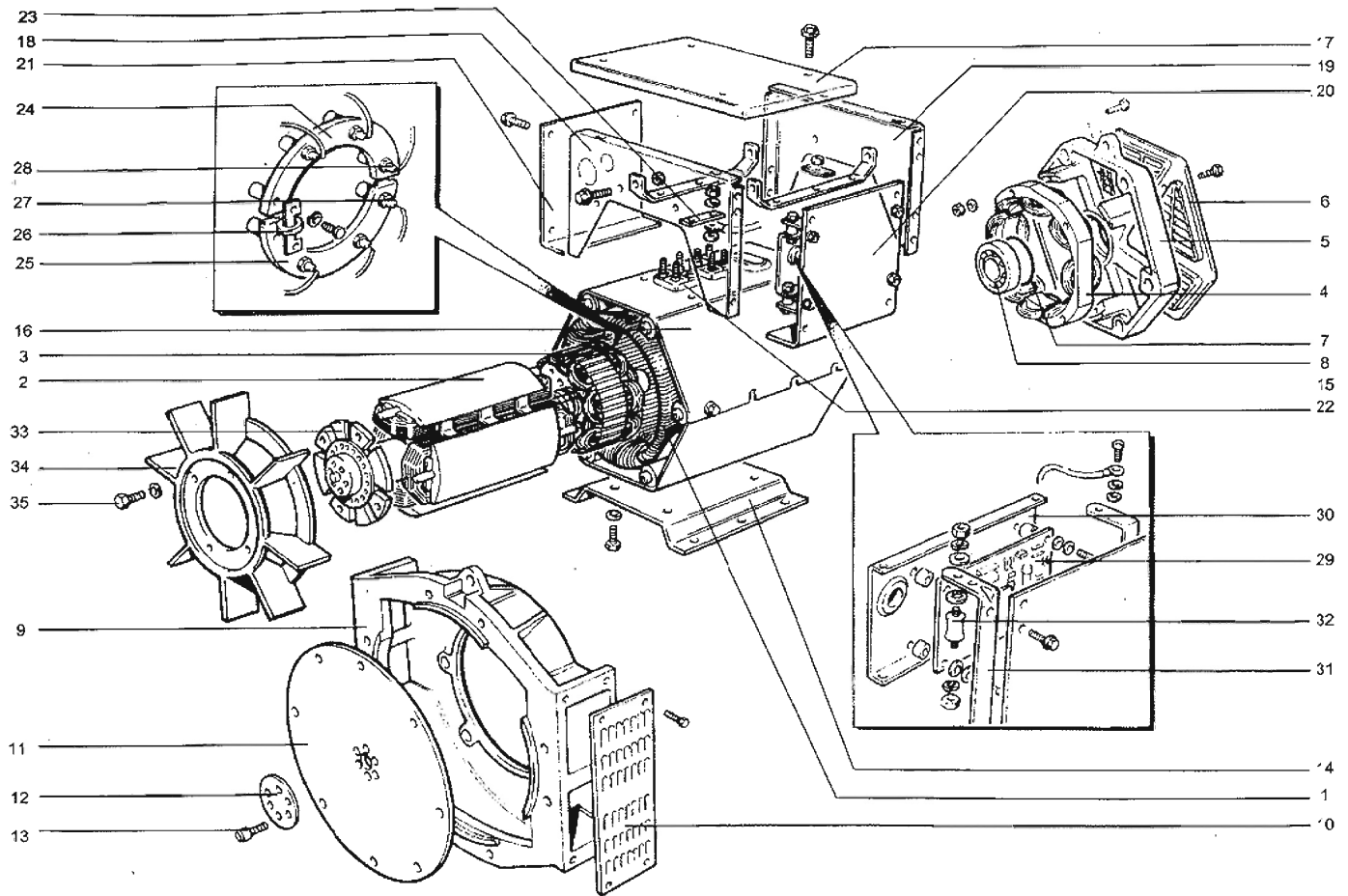
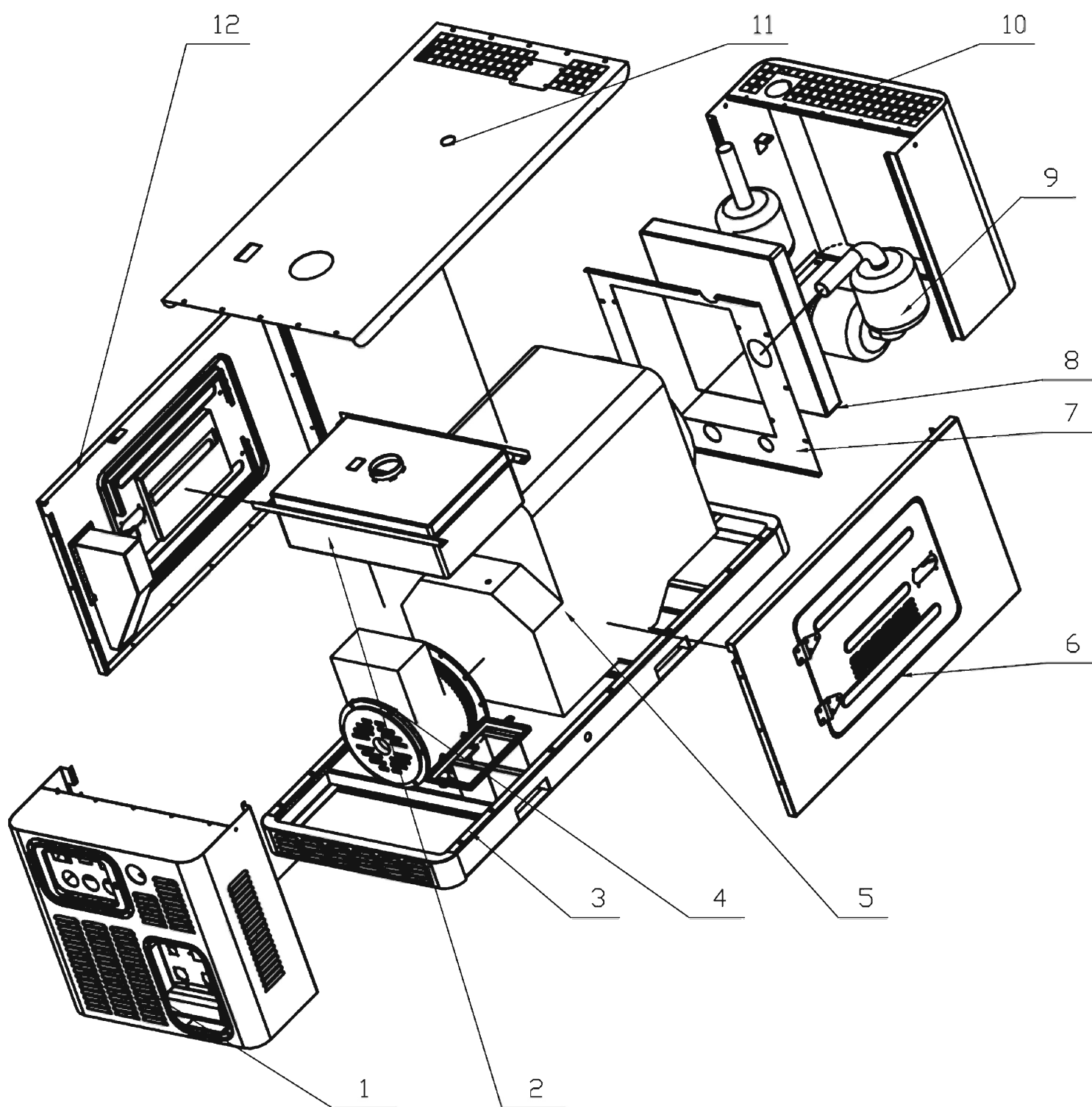


# Model DG15ES/E3S

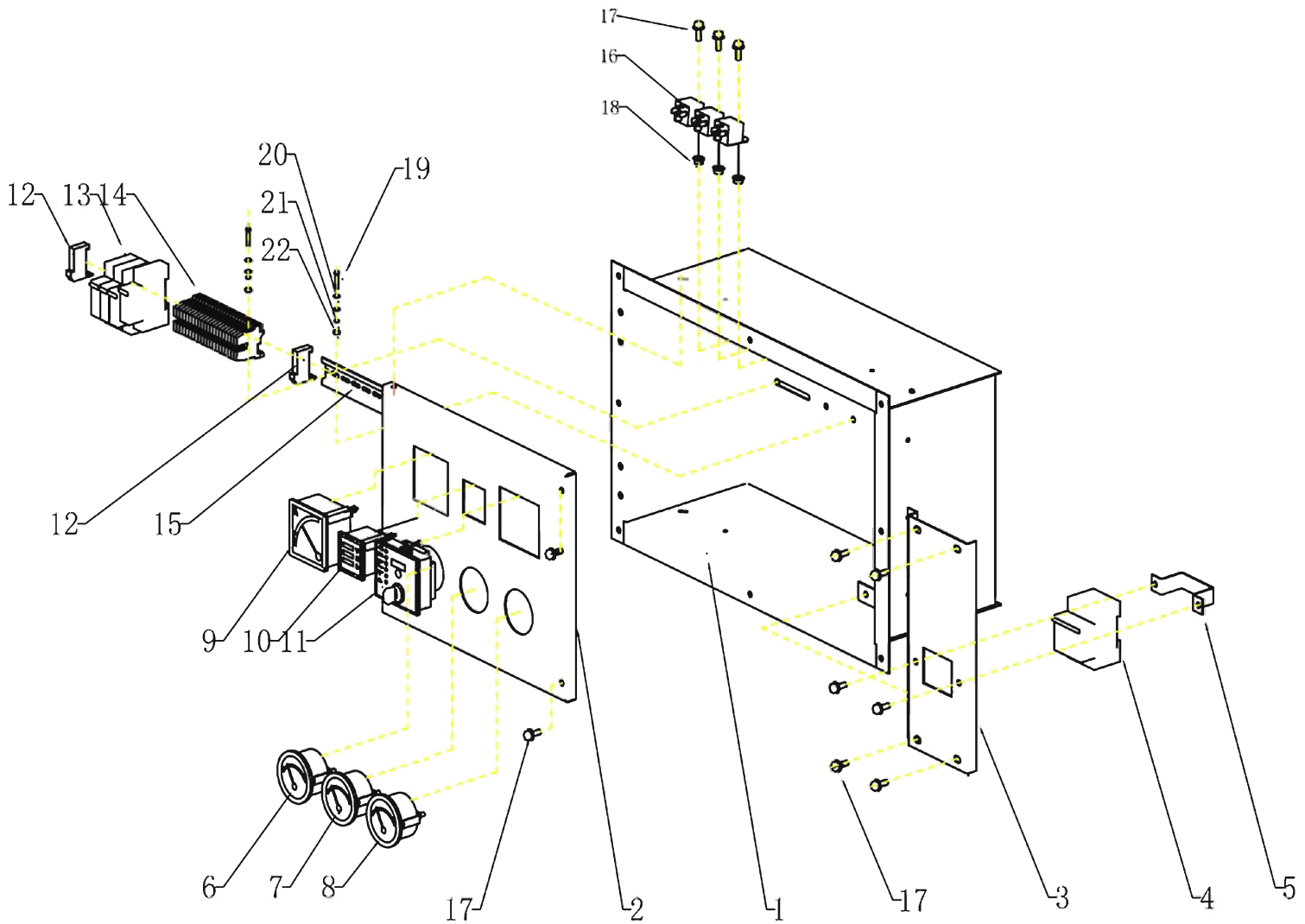


## PARTS LIST

No.	Spares Code	Description	No.	Spares Code	Description
1	DG15-A-001	Stator	19	DG15-A-019	Endpanel N.D.E.
2	DG15-A-002	Rotor	20	DG15-A-020	Side Panel (AVR)
3	DG15-A-003	Exciter Rotor	21	DG15-A-021	Side Panel
4	DG15-A-004	Exciter Stator	22	DG15-A-022	Main Terminal Panel
5	DG15-A-005	N.D.E. Endbracket	23	DG15-A-023	Terminal Link
6	DG15-A-006	Cover N.D.E.	24	DG15-A-024	Main Rectifier Assembly-Forward
7	DG15-A-007	Bearing 'o' Ring N.D	25	DG15-A-025	Main Rectifier Assembly-Reverse
8	DG15-A-008	Bearing N.D.E	26	DG15-A-026	Varistor
9	DG15-A-009	D.E.Adaptor	27	DG15-A-027	Diode Reverse Polarity
10	DG15-A-010	D.E.Screen	28	DG15-A-028	Diode Forward Polarity
11	DG15-A-011	Coupling Hub	29	DG15-A-029	AVR
12	DG15-A-012	Pressure Plate	30	DG15-A-030	AVR Mounting Plate
13	DG15-A-013	Coupling Bolt	31	DG15-A-031	AVR Mounting Bracket
14	DG15-A-014	foot	32	DG15-A-032	AVM
15	DG15-A-015	Frame Cover Bottom	33	DG15-A-033	Fan Hub
16	DG15-A-016	Frame Cover Top	34	DG15-A-034	Fan
17	DG15-A-017	Terminal Box Lid	35	DG15-A-035	Fan Securing Screw
18	DG15-A-018	Endpanel D.E..			

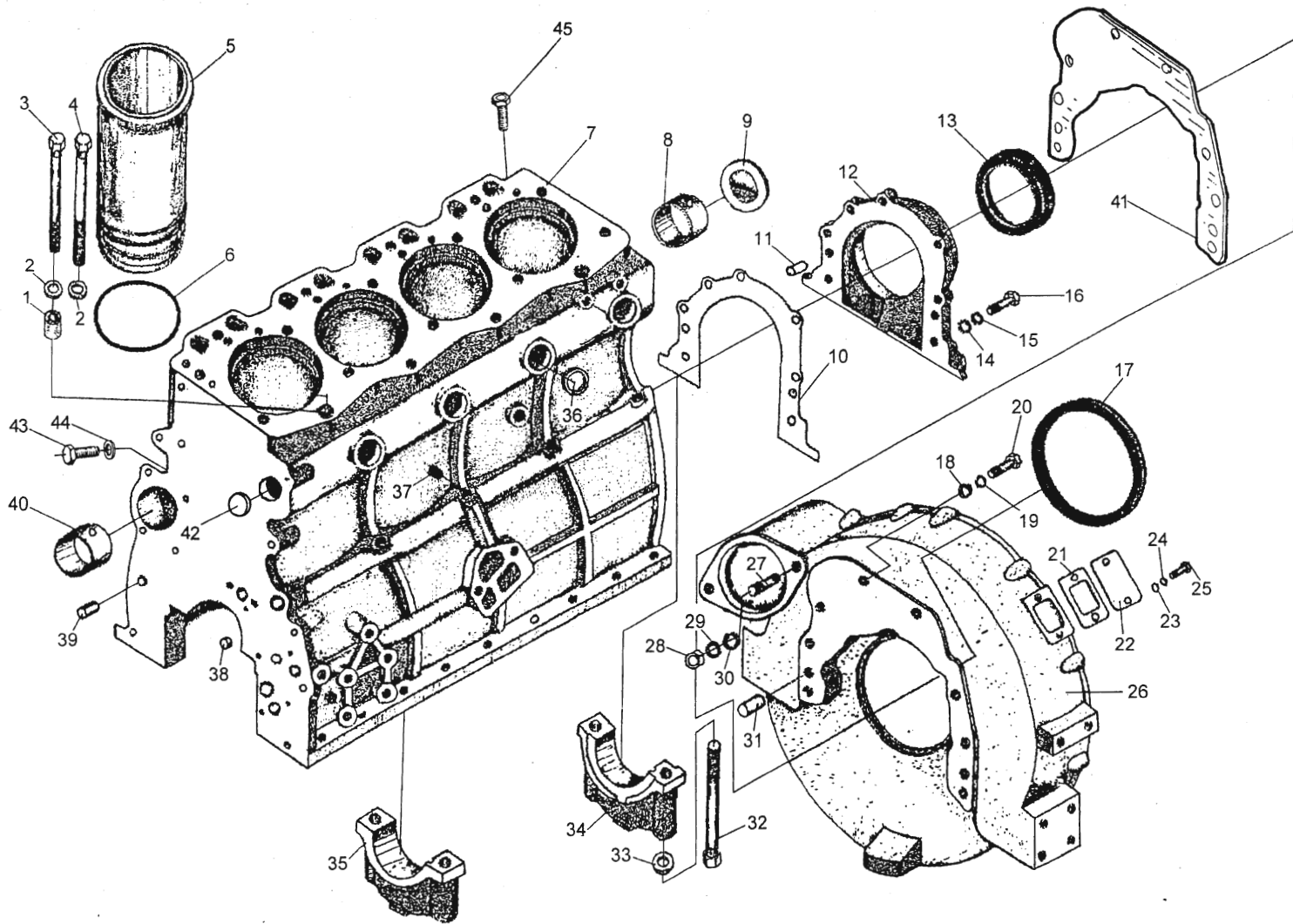


12	Left board	1	DG15-G-012
11	Top board	1	DG15-G-011
10	Muffler case	1	DG15-G-010
9	Muffler	1	DG15-G-009
8	Radiator	1	DG15-G-008
7	Radiator board	1	DG15-G-007
6	Right Board	1	DG15-G-006
5	Engine	1	DG15-G-005
4	Alternator	1	DG15-G-004
3	Bottom plate	1	DG15-G-003
2	Fuel tank	1	DG15-G-002
1	Electric parts	1	DG15-G-001
No.	Description	Qty	Code



No.	Code	Description	Qty	No.	Code	Description	Qty
1	DGA-CS-01	Control Box	1	12	DGA-CS-12	Parapet	2
2	DGA-CS-02	Panel	1	13	DGA-CS-13-12	Fuse	4
3	DGA-CS-03	Breaker fitting board	1	14	DGA-CS-14	Terminal board	21
4	DGA-CS-04-12	Breaker	1	15	DGA-CS-15	Lead Rail	1
5	DGA-CS-05	Breaker fitting strip	1	16	DGA-CS-16	Relay	3
6	DGA-CS-06	Water temperature meter	1	17	9902065	Bolt M6 * 16	11
7	DGA-CS-07	Oil pressure metter	1	18	DGA-CS-18	Frange nut M6	3
8	DGA-CS-08	Charging Voltage meter	1	19	DGW9902072	Bolt M4 * 20	2
9	DGA-CS-09	Current meter	1	20	DGW9903060	Gasket $\phi 4$	4
10	DGA-CS-10	3 in 1 disply device	1	21	DGW9904060	Spring gasket $\phi 4$	2
11	DGA-CS-D702	Control module DSC702	1	22	DGW9901062	Nut M4	2

# 1. 气缸体 Cylinder Block



# 1. 气缸体 Cylinder Block

序号 Item	零件件号 Part NO.	零件名称 Description	数量 Quantity			
			4DW91-63	4DW91A63	4DW81-46	4DW81-49
	1002015-B01-0000	气缸体总成			1	1
	1002015-B41-0000	气缸体总成	1	1		
1	1002011-B01-9000	气缸体盖定位套	2	2	2	2
2	1003048-B01-0000	垫圈-气缸盖螺栓	18	18	18	18
3	1003047-B01-0000	气缸盖短螺栓	4	4	4	4
4	1003046-B01-0000	气缸盖长螺栓	14	14	14	14
5	1002016-B01-0000	气缸套			4	4
	1002016-B41-0000	气缸套	4	4		
6	1002017-B01-0000	水封圈			8	8
	1002017-B41-0000	水封圈	8	8		
7	1002014-B01-0000	气缸体			1	1
	1002014-B41-0000	气缸体	1	1		
8	1006024-B01-0000	凸轮轴前衬套	1	1	1	1
9	Q72155	塞片	1	1	1	1
10	1005068-B01-0000	后油封座垫片	1	1	1	1
11	Q5220816	圆柱销	2	2	2	2
12	1005067-B01-0000	后油封座	1	1	1	1
13	1005060-B01-0000	后油封	1	1	1	1
14	Q40108	平垫圈	7	7	7	7

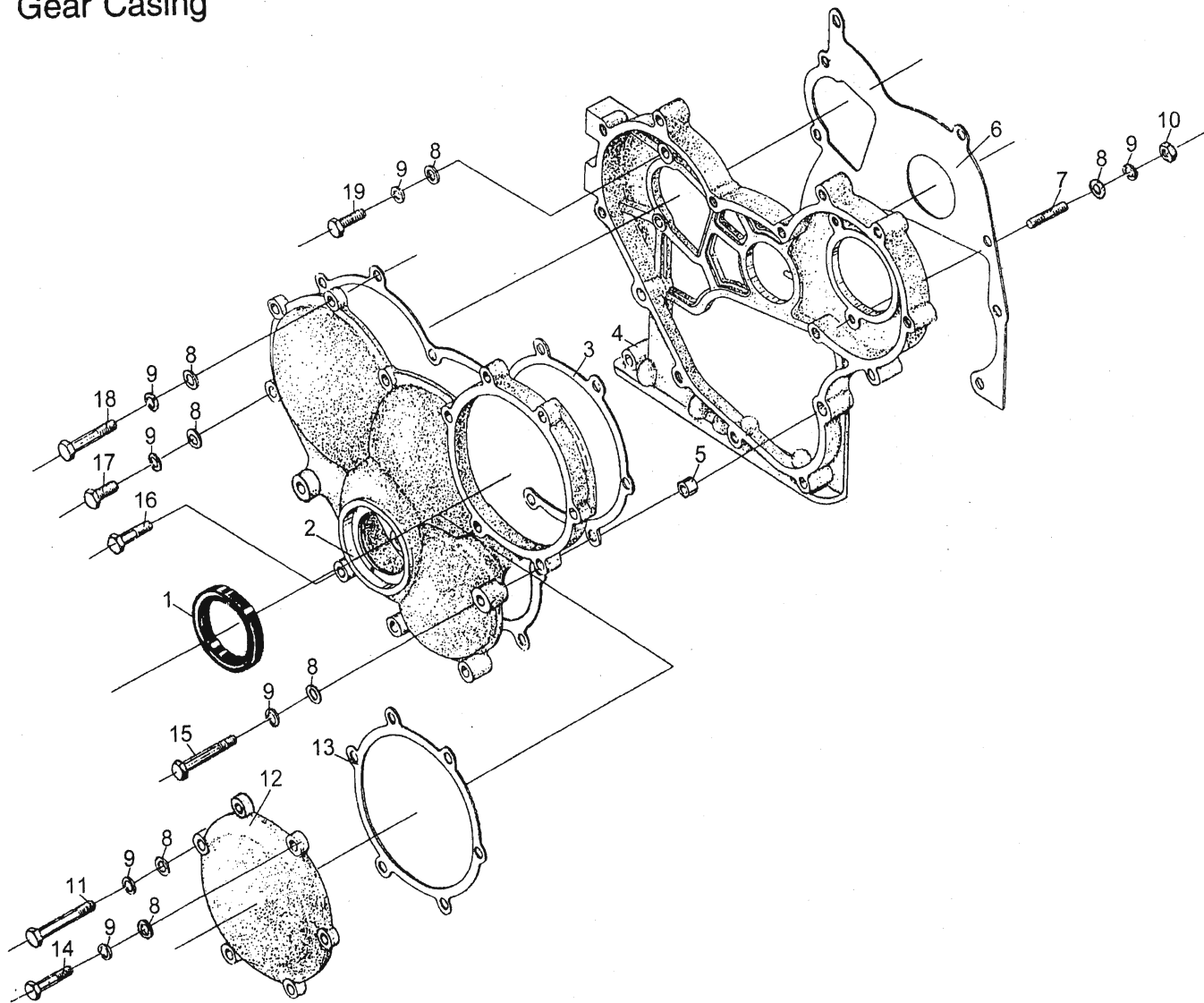
# 1. 气缸体 Cylinder Block

序号 Item	零件件号 Part NO.	零件名称 Description		数量 Quantity			
				4DW91-63	4DW91A63	4DW81-46	4DW81-49
15	Q40408	轻型弹簧垫圈	Spring washer,light type	7	7	7	7
16	Q150B0825	六角头螺栓	Hexagon-headed bolt	7	7	7	7
17	1002068-B01-0000	飞轮壳密封圈	Sealing washer-flywheel	1	1	1	1
18	Q40010	小垫圈	Small washer	8	8	8	8
19	Q40410	轻型弹簧垫圈	Spring washer,light type	8	8	8	8
20	Q150B1030	六角头螺栓	Hexagon-headed bolt	8	8	8	8
21	1002063-B01-0000	观察孔盖垫片	Observation hole's cover gasket	1	1	1	1
22	1002062-B01-0000	观察孔盖	Observation hole's cover	1	1	1	1
23	1002234-B01-0000	垫片	Gasket	3	3	3	3
24	Q40106	平垫圈	Washer	2	2	2	2
25	Q150B0612	六角头螺栓	Hexagon-headed bolt	2	2	2	2
26	1002061-B01-0000	齿轮室罩盖-飞轮壳	Flywheel casing	1	1	1	1
27	Q1201230	双头螺栓	Stud	2	2	2	2
28	Q340B12	I型六角螺母	Hexagon nut,style I	2	2	2	2
29	Q40112	平垫圈	Washer	2	2	2	2
30	Q40312	弹簧垫圈	Spring washer	2	2	2	2
31	Q5221022	圆柱销	Straight pin	2	2	2	2
32	1005144-B01-0000	主轴承盖螺栓	Main bearing bolt	10	10	10	10
33	1005146-B01-0000	主轴承盖螺栓垫圈	Washer-main bearing cap	10	10	10	10

# 1. 气缸体 Cylinder Block

序号 Item	零件件号 Part NO.	零件名称 Description	数量 Quantity				
			4DW91-63	4DW91A63	4DW81-46	4DW81-49	
34	1005143-B01-0000	第五主轴承盖	5th main bearing cap	1	1	1	1
35	1005141-B01-0000	主轴承盖	Main bearing cap	4	4	4	4
36	1002231-B01-0000	碗形塞片	Bowl-shaped plug plate	8	8	8	8
37	1002236-B01-0000	螺塞	plug	4	4	4	4
38	1002232AB01-0000	堵塞	plug	3	3	3	3
39	1002078-B01-0000	齿轮室定位套	Gear casing locating sleeve	2	2	2	2
40	1006028-B01-0000	凸轮轴后衬套	Rear bush of camshft	1	1	1	1
	1006025-B01-0000	凸轮轴中间衬套	Middle bush of camshft	1	1	1	1
41	1002064-B01-0000	飞轮壳垫片	Flywheel casing gasket	1	1	1	1
42	1003093-B01-0000	碗形塞片	Bowl-shaped plug plate	1	1	1	1
43	Q617B10	六角头螺塞	Hexagon-headed bolt	1	1	1	1
44	Q72310	密封垫圈	Sealing Washer	1	1	1	1
45	Q61902	内六角锥形螺塞	Hexagon-headed taper plug	1	1	1	1

# 齿轮室 Gear Casing

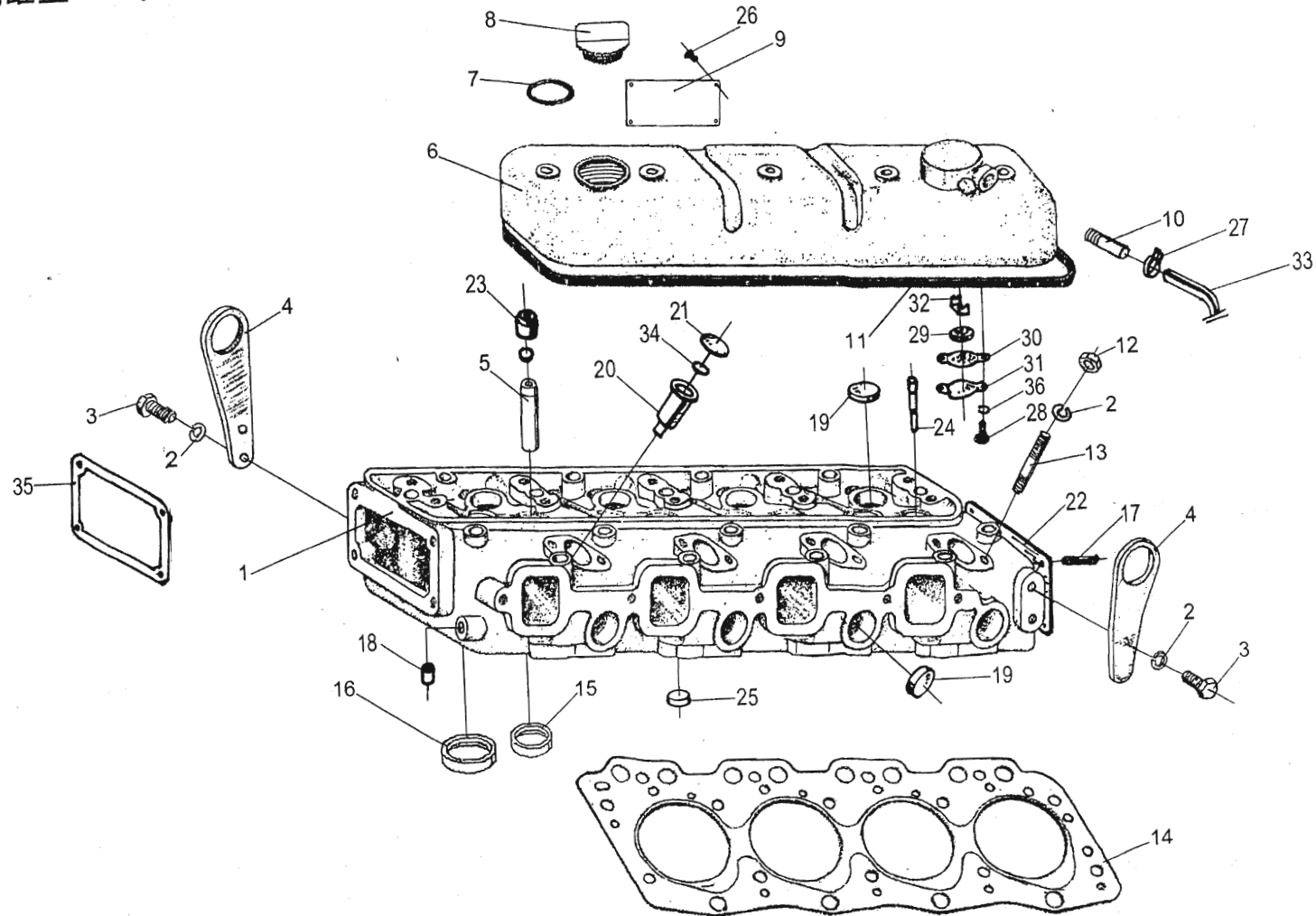




# 齿轮室 Gear Casing

序号 Item	零件号 Part NO.	零件名称 Description	数量 Quantity				
			4DW91-63	4DW91A63	4DW81-46	4DW81-49	
1	1005050-B01-0000	前油封	Front oil seal	2	2	2	2
2	1002073-B01-0000	齿轮室盖	Gear casing cover	1	1	1	1
3	1002074-B01-0000	齿轮室盖垫片	Gasket-gear casing cover	1	1	1	1
4	1002071-B01-0000	齿轮室	Gear casing	1	1	1	1
5	1002078-B01-0000	齿轮室定位套	Gear casing locating sleeve	1	1	1	1
6	1002072-B01-0000	齿轮室垫片	Gasket-gear casing	1	1	1	1
7	Q1200840	双头螺栓	Stud	3	3	3	3
8	Q40008	小垫圈	Washer	21	21	21	21
9	Q40408	轻型弹簧垫圈	Spring washer	21	21	21	21
10	Q340B08	I型六角螺母	Hexagon nut,style I	3	3	3	3
11	Q150B0885	六角头螺栓	Hexagon-headed bolt	2	2	2	2
12	1002076-B01-0000	提前器盖	Advance decice cover	1	1	1	1
13	1002077-B01-0000	提前器盖垫片	Gasket advance device cover	1	1	1	1
14	Q150B0850	六角头螺栓	Hexagon-headed bolt	6	6	6	6
15	Q150B0880	六角头螺栓	Hexagon-headed bolt	2	2	2	2
16	Q150B0845	六角头螺栓	Hexagon-headed bolt	2	2	2	2
17	Q150B0830	六角头螺栓	Hexagon-headed bolt	2	2	2	2
18	Q150B0865	六角头螺栓	Hexagon-headed bolt	2	2	2	2
19	Q150B0825	六角头螺栓	Hexagon-headed bolt	2	2	2	2
20	1002079-B01-0000	指针	Pointer	1	1	1	1

# 2. 气缸盖 Cylinder Head



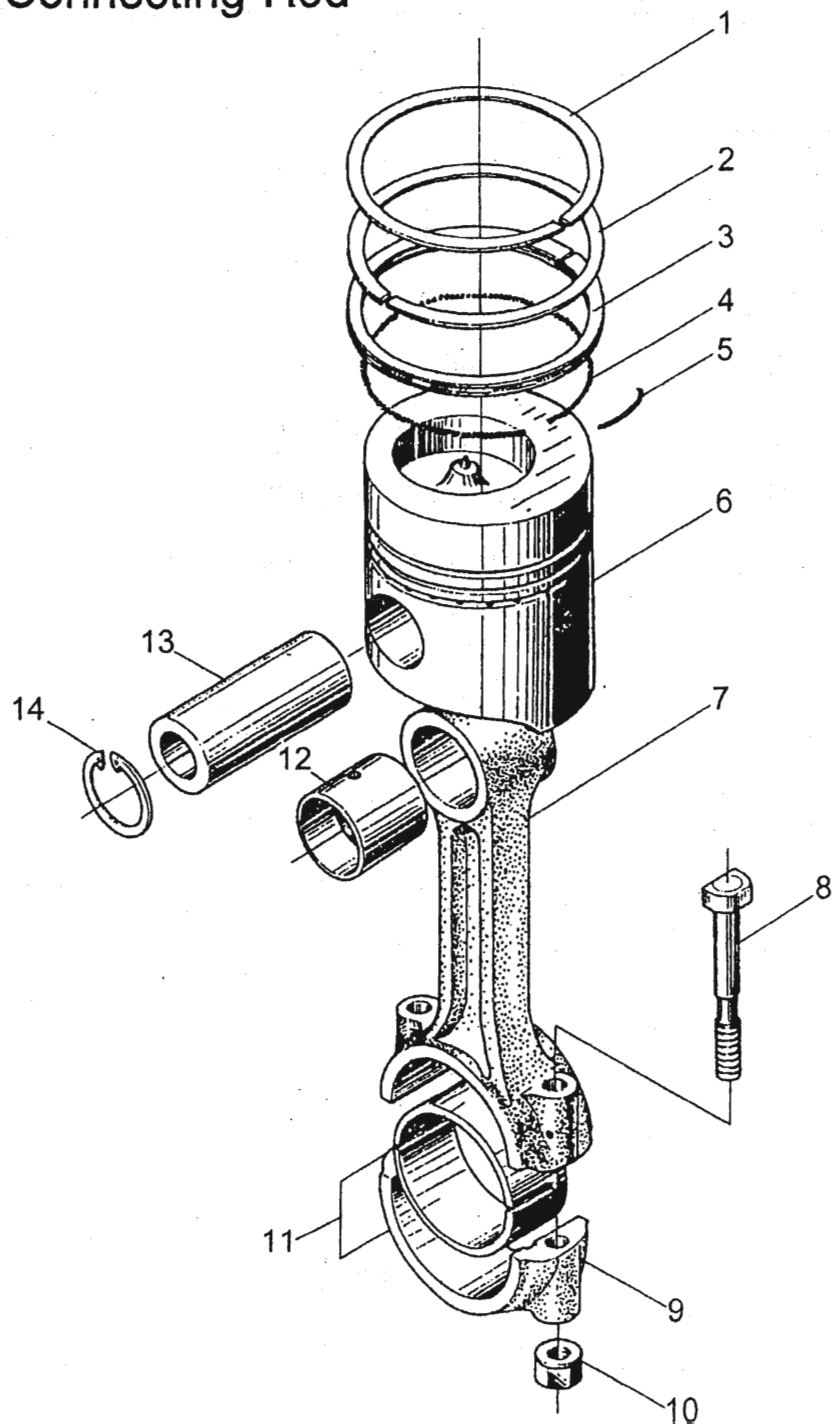
## 2. 气缸盖 Cylinder Head

序号 Item	零件件号 Part NO.	零件名称 Description		数量 Quantity			
				4DW91-63	4DW91A63	4DW81-46	4DW81-49
1	1003011-B01-0000	气缸盖	Cylinder head	1	1	1	1
	1003010-B01-0000	气缸盖总成	Cylinder head assy	1	1	1	1
2	Q40408F9	轻型弹簧垫圈	Spring washer,light type	16	16	16	16
3	Q150B0820	六角头螺栓	Hexagon-header bolt	4	4	4	4
4	1003057-B01-0000	吊耳	Lifting eye plate	2	2	2	2
5	1007032-B01-0000	气门导管	Valve guide pipe	8	8	8	8
6	1003031AB01-0000	气缸盖罩	Cylinder head cover	1	1	1	1
	1003030-B01-0000	气缸盖罩总成	Cylinder head cover assy	1	1	1	1
7	GB 3452.1-92	O 型圈 23.6×3.55	O-Ring 23.6×3.55	1	1	1	1
8	1003033-B01-0000	加机油口盖	Oil filler cover	1	1	1	1
9	1003038-B01-0000	铭牌	Engine nameplate	1	1	1	1
10	1003075-B01-0000	抽气管	Ventilating pipe	1	1	1	1
11	1003032-B01-0000	垫密条-气缸盖罩	Rubber sealing gasket-cylinder head cover	1	1	1	1
12	Q340B08	I 型六角头螺母	Hexagon nut,style I	12	12	12	12
13	Q1200850	双头螺柱	Stud	8	8	8	8
14	1003022-B01-0000	气缸垫总成	Cylinder head gasket assy			1	1
	1003022-B41-0000	气缸垫总成	Cylinder head gasket assy	1	1		
15	1007081-B01-0000	排气门座	Exhaust valve seat	4	4	4	4
16	1007082-B01-0000	进气门座	Intake valve seat	4	4	4	4

## 2. 气缸盖 Cylinder Head

序号 Item	零件件号 Part NO.	零件名称 Description		数量 Quantity			
				4DW91-63	4DW91A63	4DW81-46	4DW81-49
17	GB898 GM8-M8×20	螺柱	Stud	4	4	4	4
18	1003306AA01-0000	堵套	Plug	4	4	4	4
19	1003093-B01-0000	碗形塞片	Bowl-shaped plug plate	8	8	8	8
20	1003056-B01-0000	喷油器铜套	Copper sheathing of fuel injector	4	4	4	4
21	1003095-B01-0000	铜套压紧圈	Copper sheathing compacting ring	4	4	4	4
22	1003098-B01-0000	盖板	Strap	1	1	1	1
23	1007035-B01-0000	气门油封	Air gate-oil seal	8	8	8	8
24	1003096-B01-0000	机油接管	Lubricating oil coupling pipe	1	1	1	1
25	1003092-B01-0000	碗形塞片	Bowl-shaped plug plate	3	3	3	3
26	Q541026	标牌铆钉	Rating plate clinch bolt	4	4	4	4
27	Q676B25	夹箍	Clamp	1	1	1	1
28	GB65-85	螺钉 M6×12	Scrw M6×12	2	2	2	2
29	1003074-B01-0000	钢丝绒	Steel wool filter	1	1	1	1
30	1003073-B01-0000	多孔挡板	Perforated plate	1	1	1	1
31	1003071-B01-0000	挡油板	Cover pre-separator	1	1	1	1
32	1003072-B01-0000	挡架	Baffle shelf	1	1	1	1
33	3509011A001-0000	进气胶管	Hose, inlet	1	1	1	1
34	GB3452.1-92	O 型圈 23.6×3.55	O-Ring 23.6×3.55	4	4	4	4
35	1306012-B01-0000	节温器壳垫片	Gasket	1	1	1	1
36	Q40406F9	轻型弹簧垫圈	Spring wadher, light type	2	2	2	2

### 3. 活塞与连杆 Piston And Connecting Rod



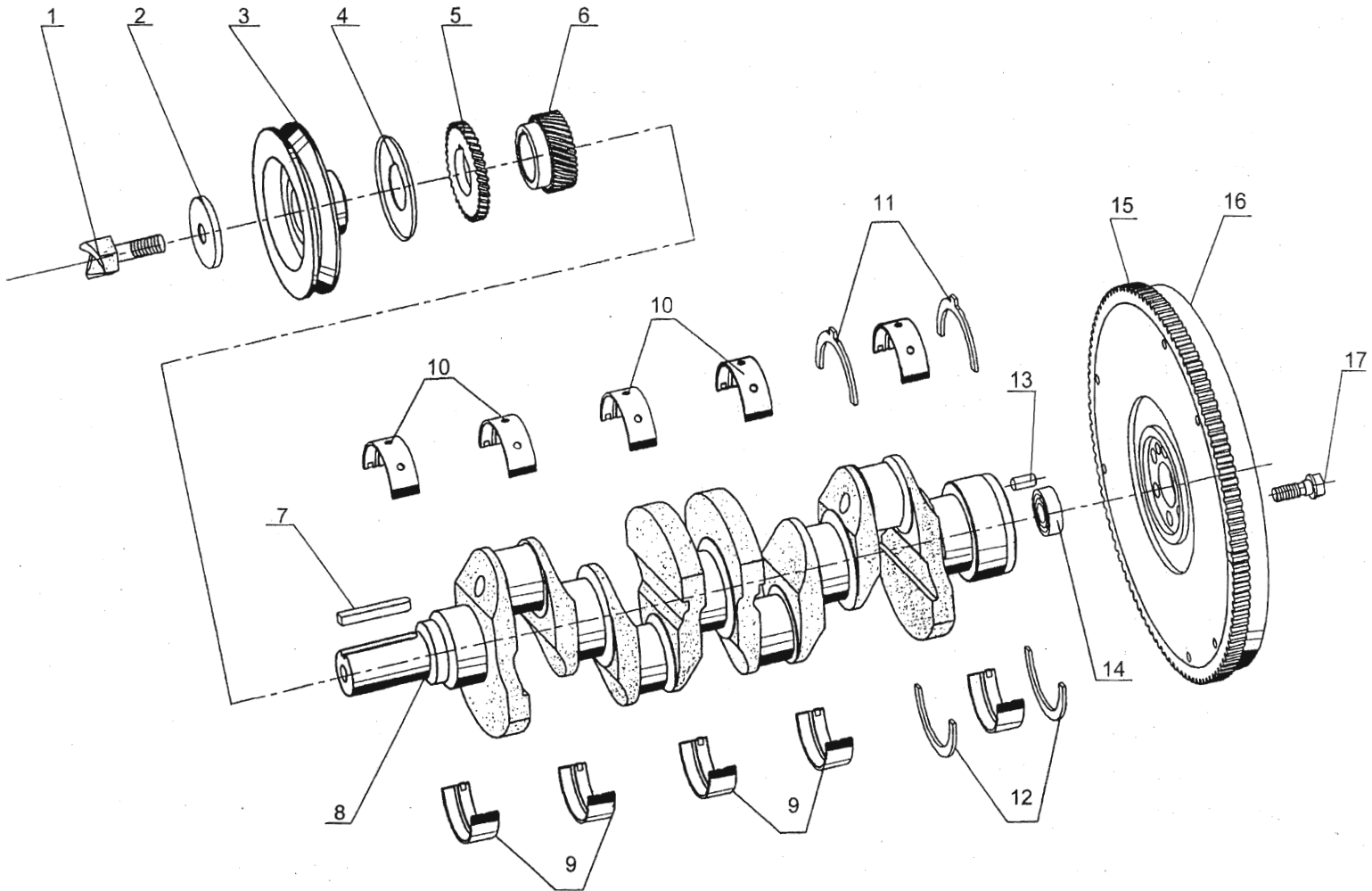
### 3. 活塞与连杆 Piston And Connecting Rod

序号 Item	零件件号 Part NO.	零件名称 Description	数量 Quantity			
			4DW91-63	4DW91A63	4DW81-46	4DW81-49
	1004010-B01-0000	连杆总成	4	4	4	4
	1004020-B01-0000	油环总成			4	4
	1004200-B41-0000	油环部件	4	4		
1	1004012-B01-0000	第一道气环			4	4
	1004012-B41-0000	第一道气环	4	4		
2	1004013-B01-0000	第二道气环			4	4
	1004013-B41-0000	第二道气环	4	4		
3	1004014-B01-0000	油环体			4	4
	1004014-B41-0000	油环体	4	4		
4	1004016-B01-0000	螺旋撑簧			4	4
	1004016-B41-0000	螺旋撑簧	4	4		
5	1004017-B01-0000	锁口钢丝			4	4
	1004017-B01-0000	锁口钢丝	4	4		
6	1004011-B01-0000	活塞			4	
	1004011-B41-0000	活塞	4	4		
	1004011-B71-0000	活塞				4
7	1004021-B01-0000	连杆体	4	4	4	4
8	1004023-B01-0000	连杆螺栓	8	8	8	8
9	1004022-B01-0000	连杆盖	4	4	4	4

### 3. 活塞与连杆 Piston And Connecting Rod

序号 Item	零件件号 Part NO.	零件名称 Description		数量 Quantity			
				4DW91-63	4DW91A63	4DW81-46	4DW81-49
10	1004027-B01-0000	连杆螺母	Connecting rod nut	8	8	8	8
11	1004026-B01-0000	连杆轴瓦	Connecting rod bearing shell	8	8	8	8
12	1004024-B01-0000	连杆小头衬套	Connecting rod small eng bush	4	4	4	4
13	1004018-B01-0000	活塞销	Prston pin	4	4	4	4
14	GB 893.1	挡圈 28	Internal snap ring	8	8	8	8

# 4. 曲轴与飞轮 Crankshaft and Flywheel

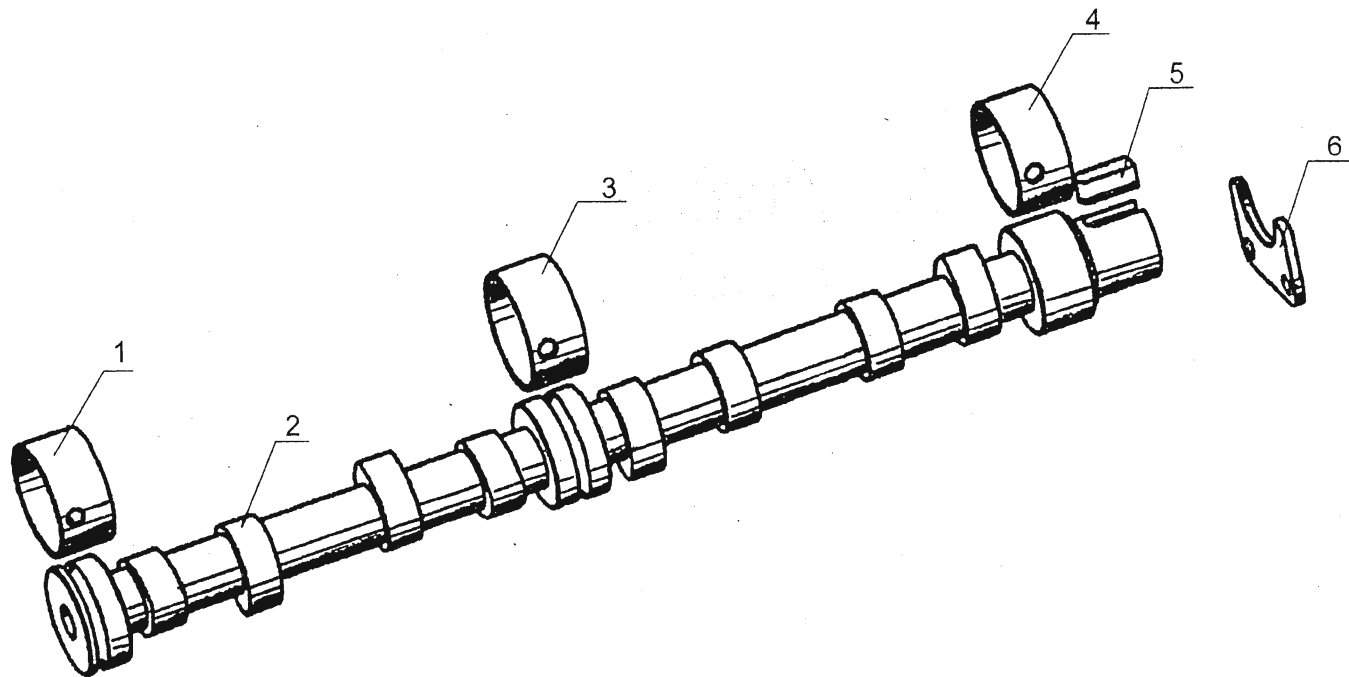




## 4. 曲轴与飞轮 Crankshaft and Flywheel

序号 Item	零件件号 Part NO.	零件名称 Description	数量 Quantity				
			4DW91-63	4DW91A63	4DW81-46	4DW81-49	
	1005120-B01-0000	飞轮及齿环总成	Flywheel ring gear assy	1	1	1	1
1	1005044-B01-0000	起动爪	Starter jaw	1	1	1	1
2	1005045-B01-0000	起动爪垫圈	Washer-starter jaw	1	1	1	1
3	1005046-B01-0000	皮带轮	Pulley	1		1	1
	1005046-B45-0000	皮带轮	Pulley		1		
4	1005036AB01-0000	曲轴前挡油盘	Front oil plate-crankshaft	1	1	1	1
5	1005037-B01-0000	机油泵主动齿轮	Gear-oil pump	1	1	1	1
6	1005084-B01-0000	曲轴正时齿轮	Timing gear	1	1	1	1
7	GB 1096	键 C10×63	Key C10×63	1	1	1	1
8	1005014-B01-0000	曲轴	Crankshaft			1	
	1005014-B71-0000	曲轴	Crankshaft	1	1		1
9	1005172-B01-0000	下主轴瓦	Main bearing shell,lower half	5	5	5	5
10	1005171-B01-0000	上主轴瓦	Main bearing shell,upper half	5	5	5	5
11	1005181-B01-0000	止推片(上)	Thrust plate,upper half	2	2	2	2
12	1005182-B01-0000	止推片(下)	Thrust plate,lower half	2	2	2	2
13	Q5221024	圆柱销	Straight Pin	1	1	1	1
14	GB 276-89 203	深沟球轴承	Rolling bearing	1	1	1	1
15	1005122-B01-0000	齿环-飞轮	Ring gear-flywheel	1	1	1	1
16	1005121-B01-0000	飞轮	Flywheel	1	1	1	1
17	1005123-B01-0000	飞轮螺栓	Bolt-flywheel	6	6	6	6

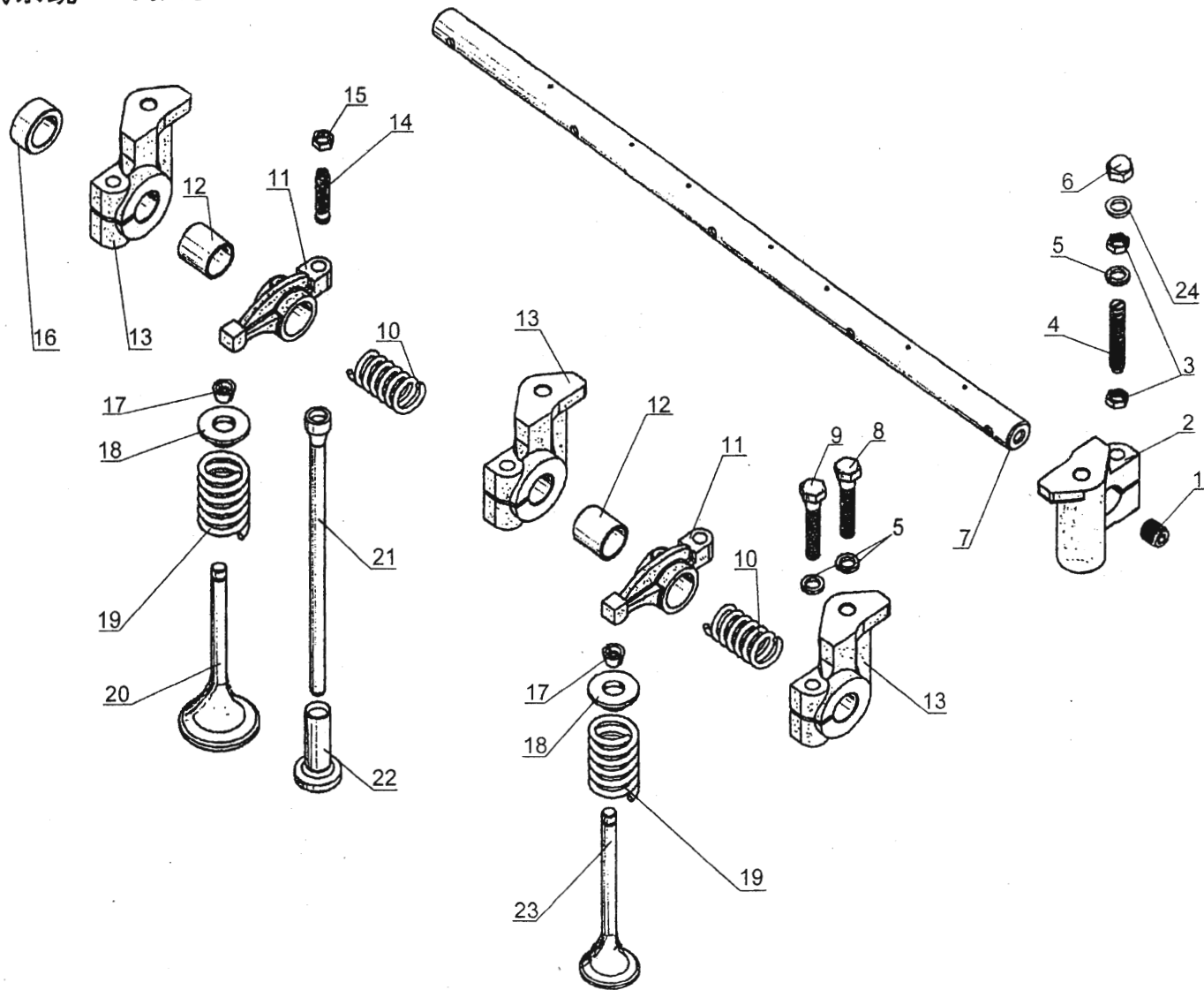
## 5. 凸轮轴 Camshaft



## 5. 凸轮轴 Camshaft

序号 Item	零件件号 Part NO.	零件名称 Description		数量 Quantity			
				4DW91-63	4DW91A63	4DW81-46	4DW81-49
1	1006028-B01-0000	凸轮轴后衬套	Rear bush of camshaft	1	1	1	1
2	1006015-B01-0000	凸轮轴	Camshaft	1	1	1	1
3	1006025-B01-0000	凸轮轴中间衬套	Middle bush of camshaft	1	1	1	1
4	1006024-B01-0000	凸轮轴前衬套	Front bush of camshaft	1	1	1	1
5	GB 1096	平键 C10×25	Woodruff key	1	1	1	1
6	1006018-B01-0000	凸轮轴压板	Thrust plate	1	1	1	1

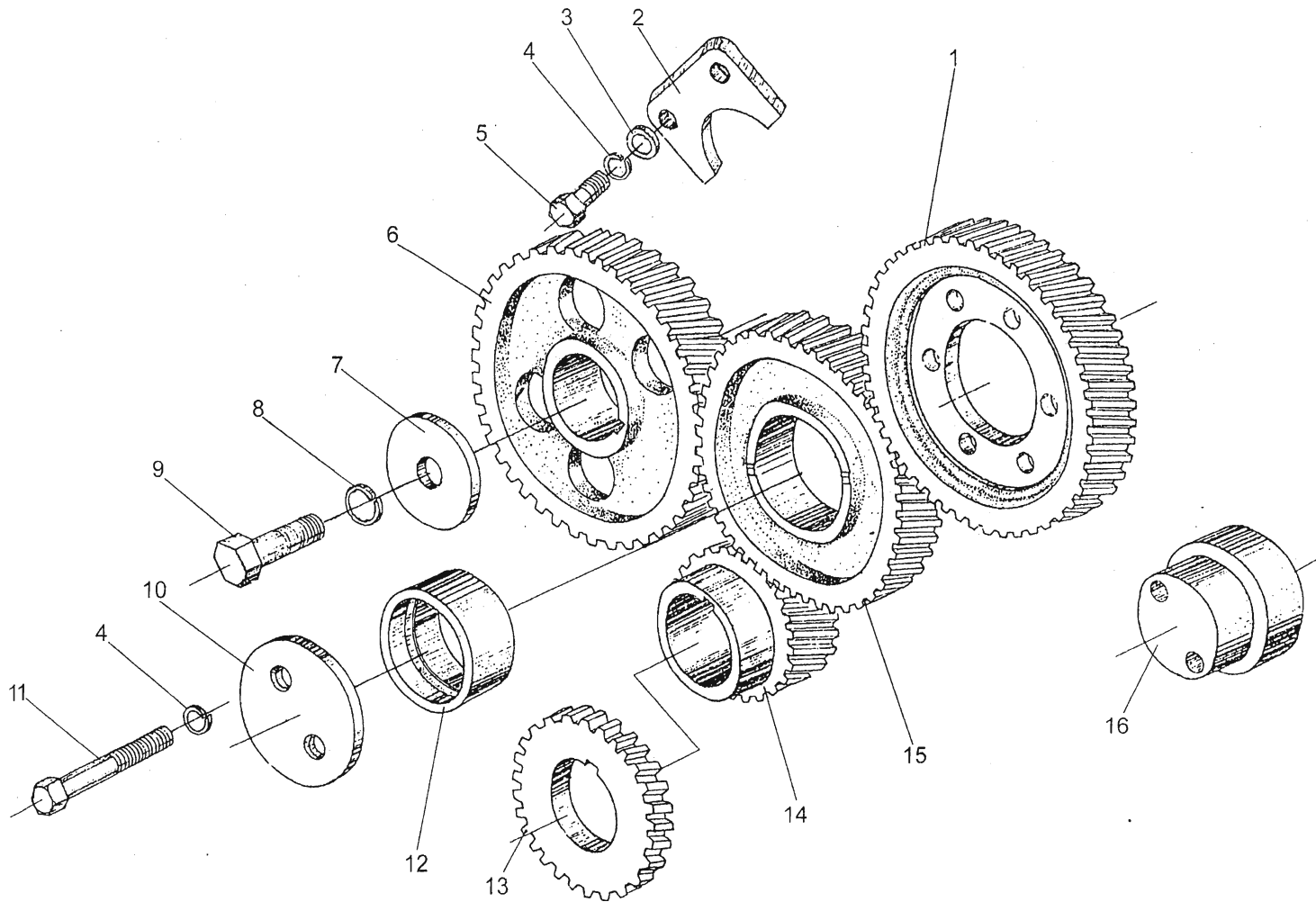
# 6. 配气系统 Valve Train



## 6. 配气系统 Valve Train

序号 Item	零件件号 Part NO.	零件名称 Description	数量 Quantity				
			4DW91-63	4DW91A63	4DW81-46	4DW81-49	
1	Q2821010	开槽平端紧定螺钉	Locknut	2	2	2	2
2	1007125-B01-0000	气门摇臂轴支座-I	Bracket of rocker arm shaft I	1	1	1	1
3	Q340B08	I型六角螺母	Hexagon nut,style I	5	5	5	5
4	1007129-B01-0000	螺钉	Screw	5	5	5	5
5	Q40308	弹簧垫圈	Spring washer	10	10	10	10
6	GB 923-88	盖形螺母 M8	Nut	5	5	5	5
7	1007091-B01-0000	摇臂轴	Rocker arm shaft	1	1	1	1
8	Q150B0865	六角头螺栓	Hexagon-headed bolt	5	5	5	5
9	Q150B0845	六角头螺栓	Hexagon-headed bolt	5	5	5	5
10	1007114-B01-0000	气门摇臂轴弹簧	Spring of rocker arm shaft	4	4	4	4
11	1007096-B01-0000	气门摇臂	Rocker arm	8	8	8	8
12	1007094-B01-0000	气门摇臂衬套	Rocker arm bush	8	8	8	8
13	1007126-B01-0000	气门摇臂轴支座-II	Bracker of rocker arm shaft II	4	4	4	4
14	1007097-B01-0000	气门间隙调整螺钉	Adjusting srew-valve clearance	8	8	8	8
15	1007098-B01-0000	气门间隙调整螺母	Adjusting nut-valve clearance	8	8	8	8
16	1007093-B01-0000	轴套	Bush of shaft	3	3	3	3
17	1007028-B01-0000	气门锁夹	Valve split collet	16	16	16	16
18	1007024-B01-0000	气门弹簧座	Valve spring retainer	8	8	8	8
19	1007021-B01-0000	气门弹簧	Valve spring	8	8	8	8
20	1007011-B01-0000	进气门	Intake valve	4	4	4	4
21	1007051-B01-0000	推杆	Push rod	8	8	8	8
22	1007061-B01-0000	挺柱	Tappet	8	8	8	8
23	1007016-B01-0000	排气门	Exhaust valve	4	4	4	4
24	Q40108	平垫圈	Flat Washer	5	5	5	5

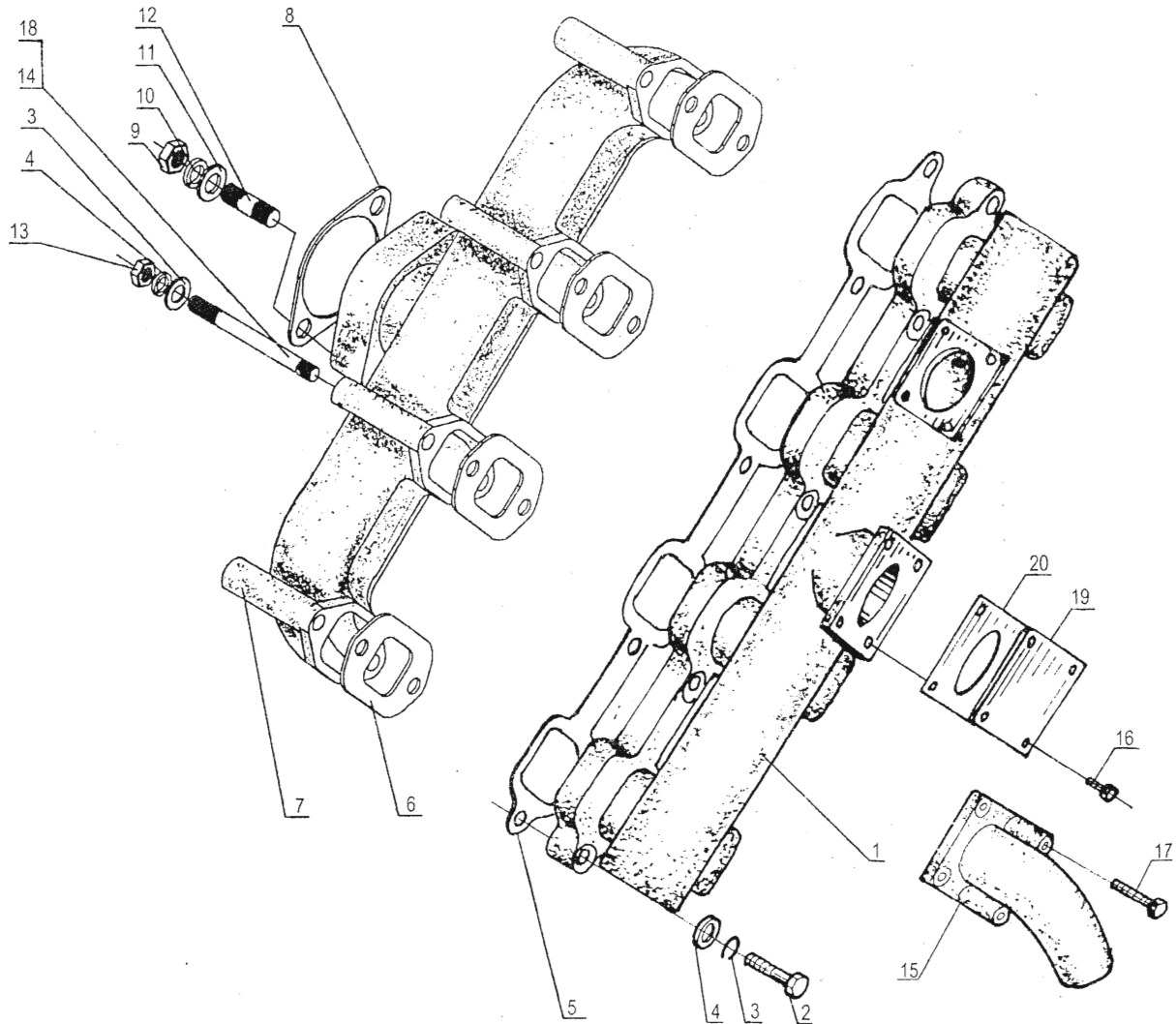
## 7. 传动系统 Gear Train



## 7. 传动系统 Gear Train

序号 Item	零件号 Part NO.	零件名称 Description		数量 Quantity			
				4DW91-63	4DW91A63	4DW81-46	4DW81-49
1	1111216-B01-0000	喷油泵传动齿轮	Fuel injection pump drive gear	1	1	1	1
2	1006018-B01-0000	凸轮轴压板	Plate-camshaft	1	1	1	1
3	Q40108	平垫圈	Washer	2	2	2	2
4	Q40308	弹簧垫圈	Spring washer	4	4	4	4
5	Q150B0816	六角头螺栓	Hexagon-headed bolt	2	2	2	2
6	1006021-B01-0000	凸轮轴正时齿轮	Timing gear-camshaft	1	1	1	1
7	1006022-B01-0000	凸轮轴正时齿轮压板	Plate-timing gear-camshaft	1	1	1	1
8	Q40312	弹簧垫圈	Spring washer	1	1	1	1
9	Q150B1230	六角头螺栓	Hexagon-headed bolt	1	1	1	1
10	1006049-B01-0000	正时惰齿轮压板	Plate-timing gear(middle)	1	1	1	1
11	Q150B0850	六角头螺栓	Hexagon-headed bolt	2	2	2	2
12	1006046-B01-0000	正时惰齿轮衬套	Bush-timing gear(middle)	1	1	1	1
13	1005037-B01-0000	机油泵主动齿轮	Gear-oil pump	1	1	1	1
14	1005084-B01-0000	曲轴正时齿轮	Timing gear	1	1	1	1
15	1006043-B01-0000	正时惰齿轮	Timing gear(middle)	1	1	1	1
16	1006048-B01-0000	正时惰齿轮轴	Timing gear(middle)shaft	1	1	1	1

# 8. 进、排气管组件 Intake and Exhaust Manifold Assy

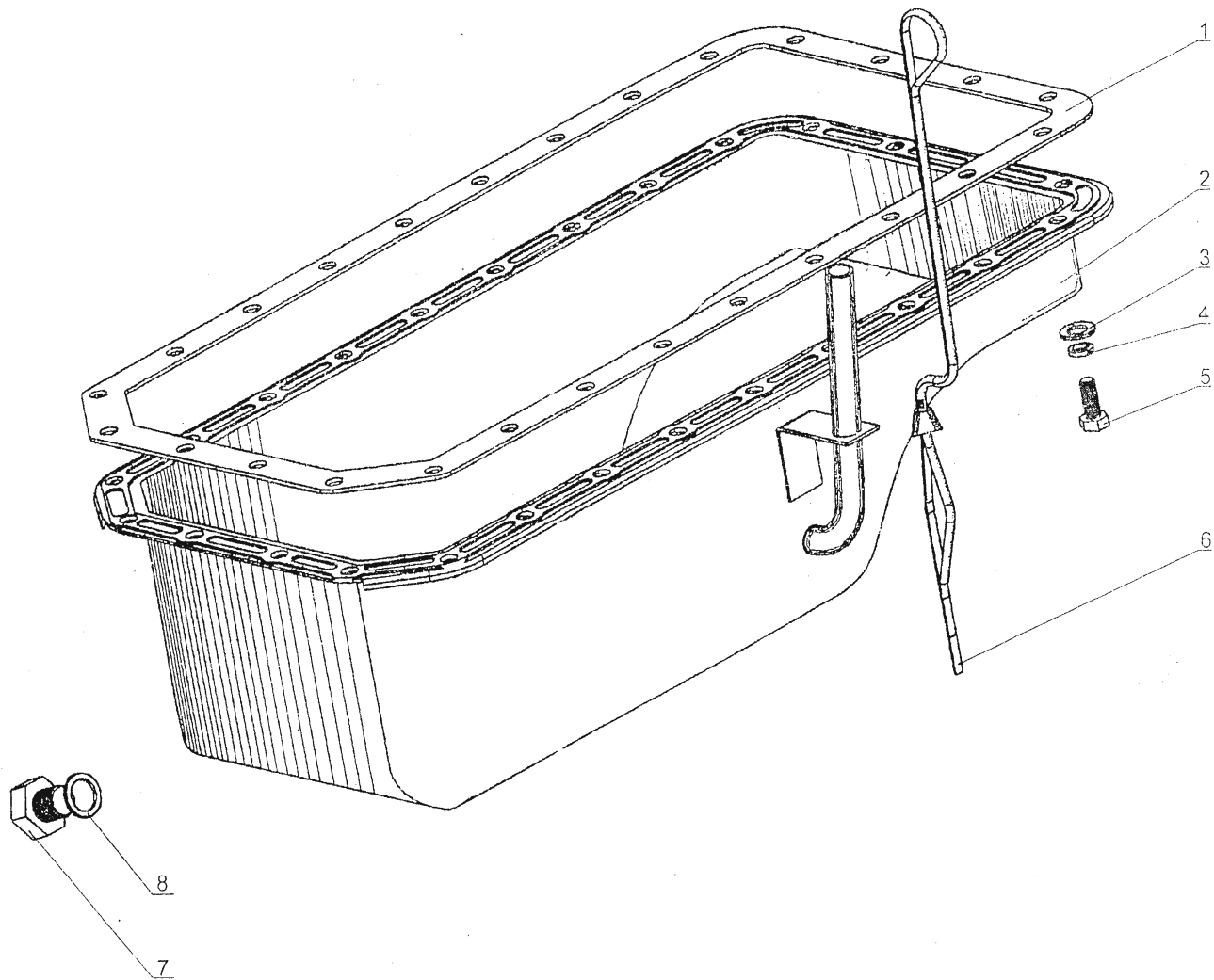




## 8. 进、排气管组件 Intake and Exhaust Manifold Assy

序号 Item	零件件号 Part NO.	零件名称 Description	数量 Quantity				
			4DW91-63	4DW91A63	4DW81-46	4DW81-49	
	1008000-B01-0000	进排气管组件	Intake and exhaust manifold assy	1	1	1	1
1	1008016-B01-0000	进气歧管	Intake manifold	1	1	1	1
2	Q150B0835	六角头螺栓	Hexagon-headed bolt	5	5	5	5
3	Q40308	弹簧垫片	Spring washer	25	25	25	25
4	Q40108	平垫片	Washer	17	17	17	17
5	1008017-B01-0000	进气管垫片	Gasket-intake manifold	1	1	1	1
6	1008045-B01-0000	排气管垫片	Gasket-exhaust manifold	4	4	4	4
7	1008042-B01-0000	排气歧管	Exhaust manifold	1	1	1	1
8	1008046-B01-0000	排气接管垫片	Gasket-exhaust connecting pipe	1	1	1	1
9	Q340B10	I型六角螺母	Hexagon nut,style I	2	2	2	2
10	Q40310	弹簧垫片	Spring washer	2	2	2	2
11	Q40110	平垫圈	Washer	2	2	2	2
12	Q1201020	双头螺柱	Stud	2	2	2	2
13	Q340B08	I型六角螺母	Hexagon nut,style I	8	8	8	8
14	Q1200880	双头螺柱	Stud	4	4	4	4
15	1008018-B01-0000	进气接管	Connector, inlet	1	1	1	1
16	Q150B0825	六角头螺栓	Hexagon-headed bolt	10	10	10	10
17	Q150B0890	六角头螺栓	Hexagon-headed bolt	2	2	2	2
18	Q1200860	双头螺柱	Stud	4	4	4	4
19	1008021	盖板	Strap	2	2	2	2
20	1008019	垫片	Gasket	4	4	4	4

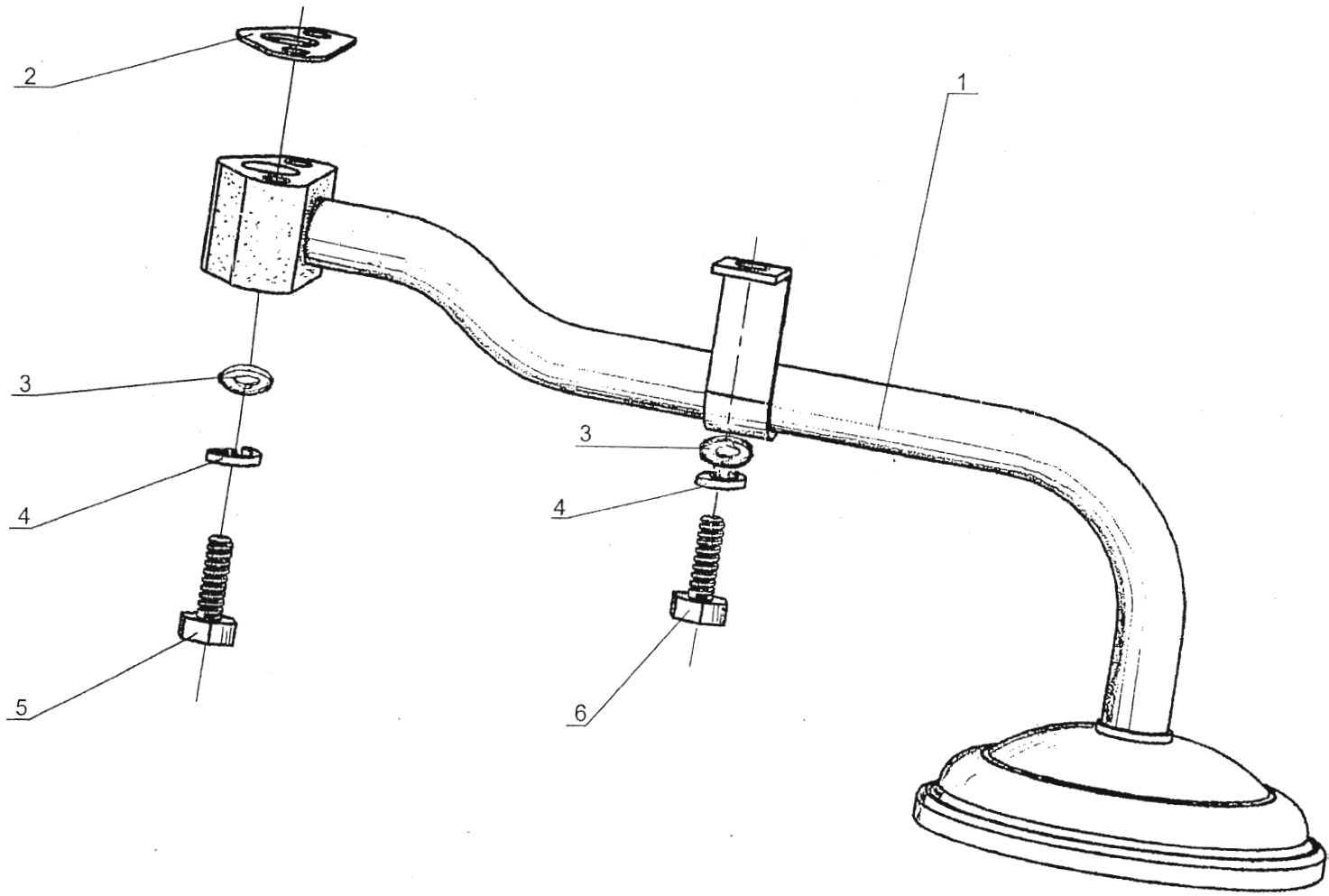
# 9. 油底壳组件 Oil Sump Assy



## 9. 油底壳组件 Oil Sump Assy

序号 Item	零件件号 Part NO.	零件名称 Description	数量 Quantity				
			4DW91-63	4DW91A63	4DW81-46	4DW81-49	
	1009000	油底壳组件	Oil sump assy	1	1	1	1
1	1009031	油底壳密封垫片	Oil sump gasket	1	1	1	1
2	1009010	油底壳总成	Oil sump assy	1	1	1	1
3	Q40408	轻型弹簧垫圈	Spring washer,light style	26	26	26	26
4	Q40108	平垫圈	Washer	26	26	26	26
5	Q150B0816	六角头螺栓	Hexagon-headed bolt	26	26	26	26
6	1009070-B01-0000	机油尺总成	Oil dipstick assy	1	1	1	1
7	1009022-B01-0000	油底壳放油螺塞	Oil drain plug	1	1	1	1
8	Q72320	密封垫圈	Sealing washer	1	1	1	1

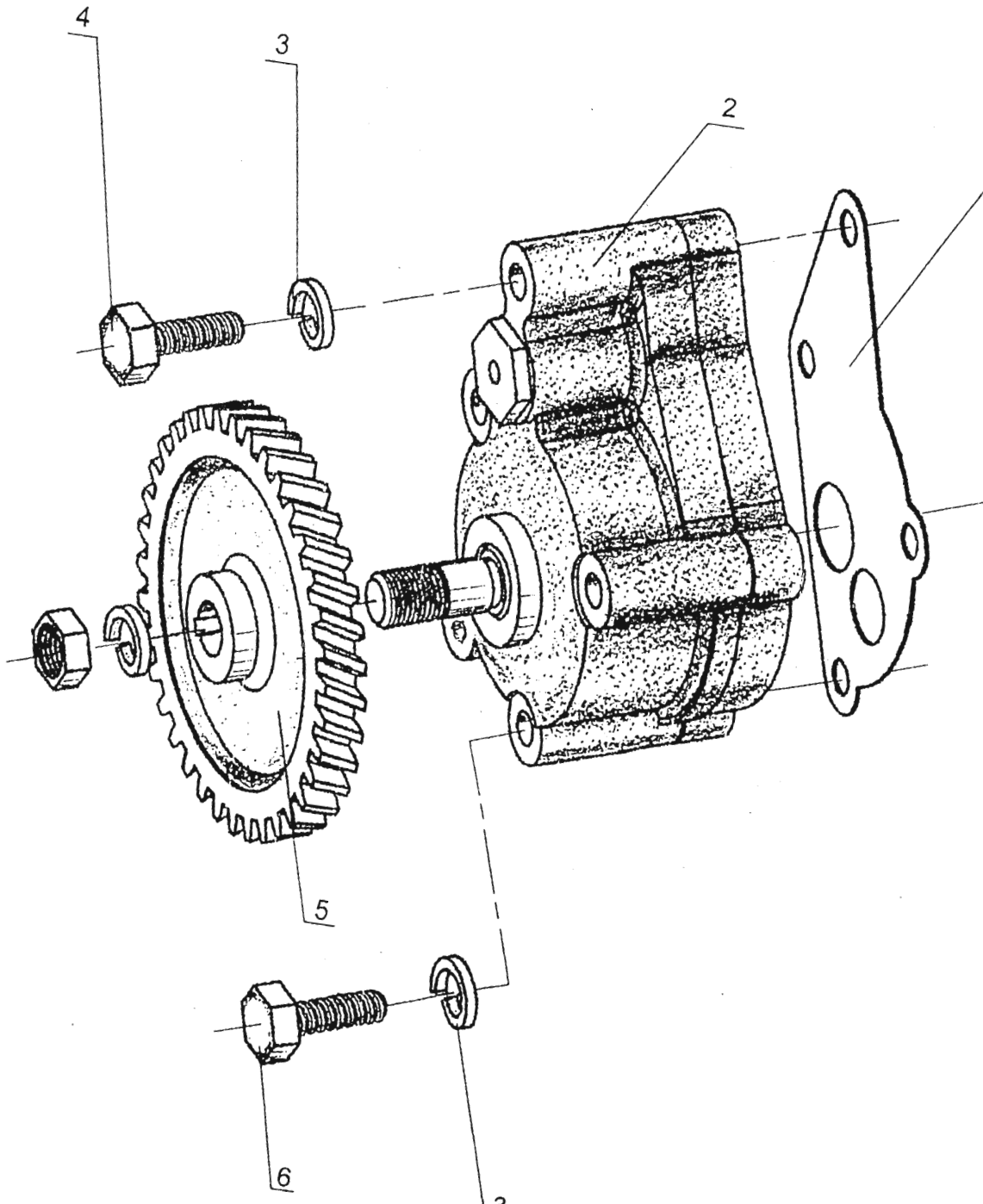
# 10. 收集器总成 Collector Assy



# 10. 收集器总成 Collector Assy

序号 Item	零件件号 Part NO.	零件名称 Description		数量 Quantity			
				4DW91-63	4DW91A63	4DW81-46	4DW81-49
1	1010010-B01-0000	收集器总成	Colldctor assy	1	1	1	1
2	1010011-B01-0000	垫密片	Washer	1	1	1	1
3	Q40108	平垫圈	Gasket	3	3	3	3
4	Q40408	弹簧垫片	Spring washer	3	3	3	3
5	Q150B0840	六角头螺栓	Hexagon-headed bolt	2	2	2	2
6	Q150B0816	六角头螺栓	Hexagon-headed bolt	1	1	1	1

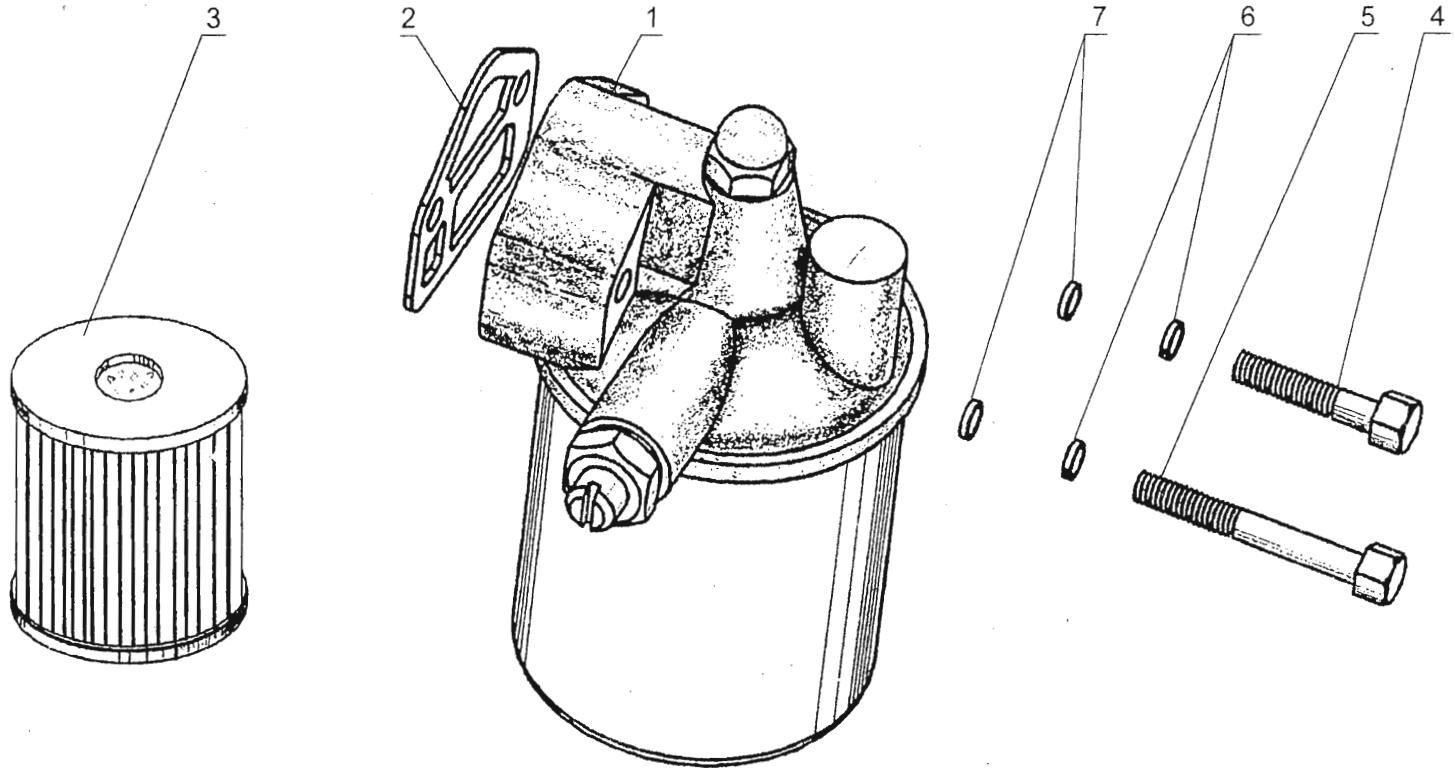
# Lubricating Oil Pump



# 11. 机油泵组件 Lubricating Oil Pump

序号 Item	零件件号 Part NO.	零件名称 Description	数量 Quantity				
			4DW91-63	4DW91A63	4DW81-46	4DW81-49	
	1011000-B01-0000	机油泵组件	Lubricating oil pump	1	1	1	1
1	1011017-B01-0000	垫片-机油泵	Washer-oil pump	1	1	1	1
2	1011010-B01-0000	机油泵总成	Lubricating oil pump assy	1	1	1	1
3	Q40306	弹簧垫圈	Spring washer	4	4	4	4
4	Q150B0655	六角头螺栓	Hexagon-headed bolt	1	1	1	1
5	1011014-B01-0000	从动齿轮-机油泵	Gear-oil pump	1	1	1	1
6	Q150B0650	六角头螺栓	Hexagon-headed bolt	3	3	3	3

## 12. 机油滤清器组件 Lubricating Oil Filter Assy



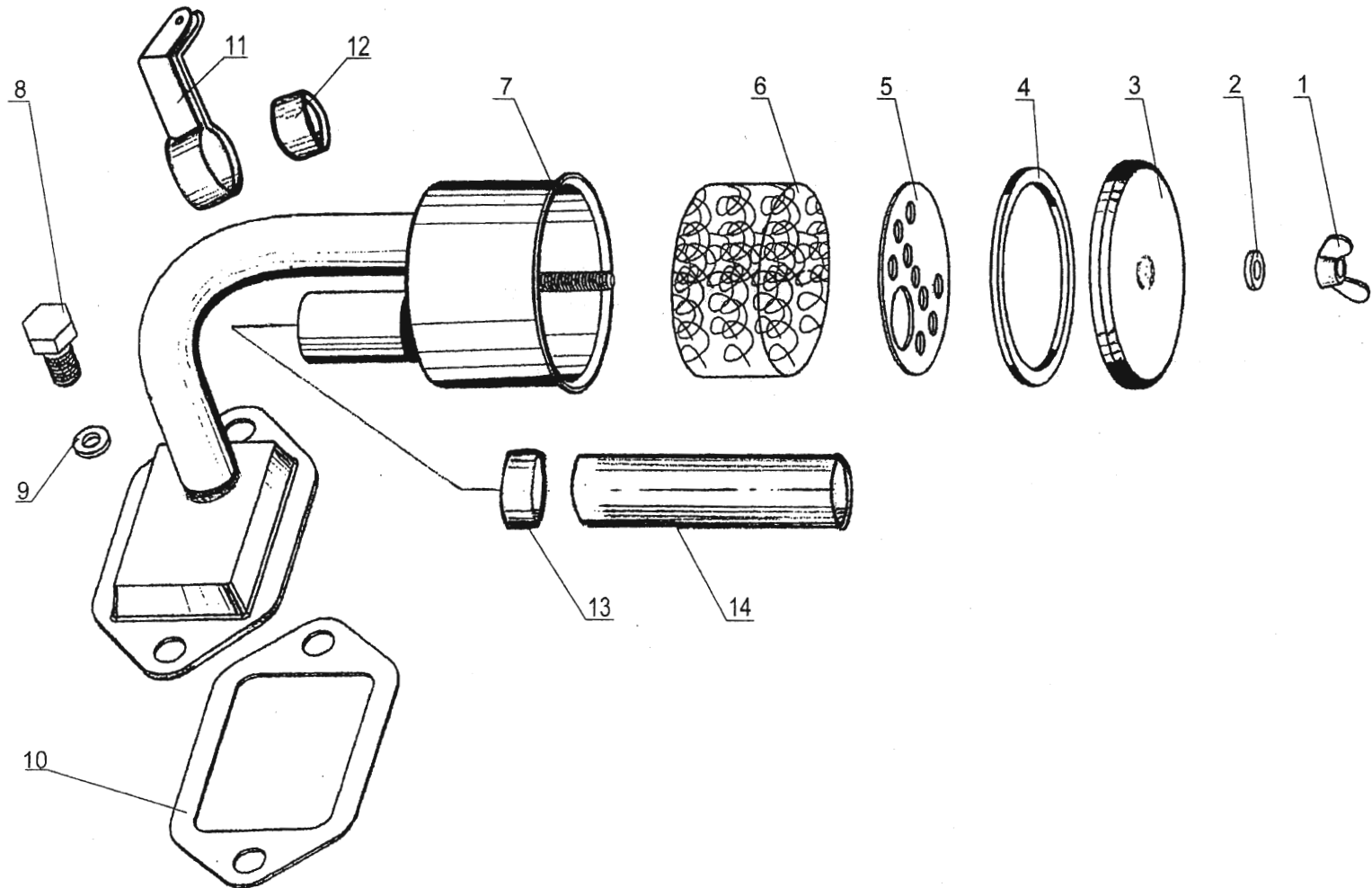


## 12. 机油滤清器组件

## Lubricating Oil Filter Assy

序号 Item	零件件号 Part NO.	零件名称 Description		数量 Quantity			
				4DW91-63	4DW91A63	4DW81-46	4DW81-49
	1012000-B01-0000	机油滤清器组件	Lubricating oil filter assy	1	1	1	1
1	1012010-B01-0000	机油滤清器总成	Lubricating oil filter assy	1	1	1	1
2	1012027-B01-0000	密封垫-机油滤清器	Gasket-lubricating filter	1	1	1	1
3	1012015-B01-0000	机油滤清器纸质滤芯 J0810A	Filter paper element	1	1	1	1
4	Q150B1025	六角头螺栓	Hexagon-headed bolt	1	1	1	1
5	Q150B1050	六角头螺栓	Hexagon-headed bolt	1	1	1	1
6	Q40410	轻型弹簧垫圈	Spring washer	2	2	2	2
7	Q40110	垫圈	Washer	2	2	2	2

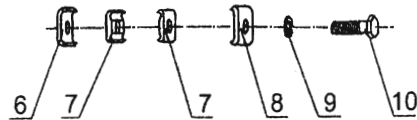
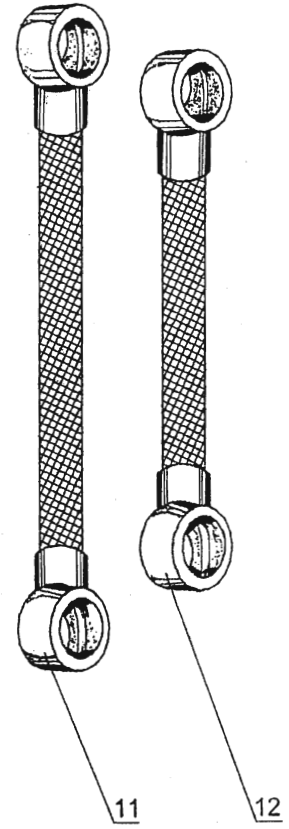
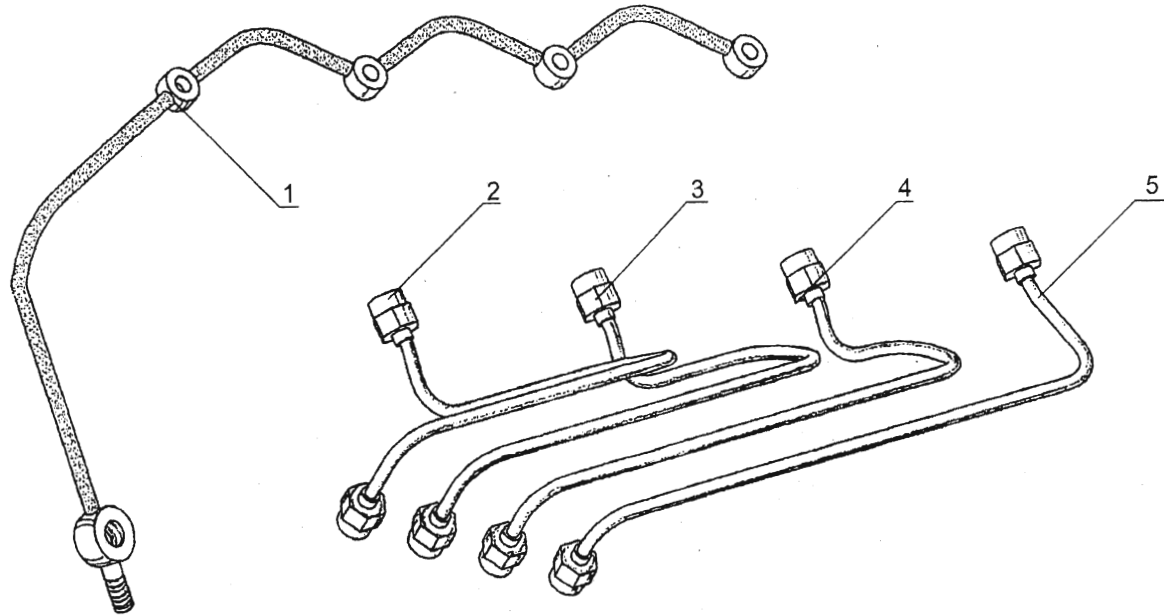
# 13. 呼吸器总成 Breathing Assy



### 13. 呼吸器总成 Breathing Assy

序号 Item	零件件号 Part NO.	零件名称 Description		数量 Quantity			
				4DW91-63	4DW91A63	4DW81-46	4DW81-49
	1014000AB01-0000	呼吸器总成	Breathing assy	1	1	1	1
1	Q39005	蝶型螺母	Papilion a ceows nut	1	1	1	1
2	Q40105	平垫圈	Washer	1	1	1	1
3	1014011-B01-0000	呼吸器盖	Cover	1	1	1	1
4	1014012-B01-0000	密封垫圈	Gasket	1	1	1	1
5	1014014-B01-0000	网挡	Retainer	1	1	1	1
6	1014013-B01-0000	滤网	Filter screen	1	1	1	1
7	1014020AB01-0000	呼吸器体焊合件	Breathing body	1	1	1	1
8	Q150B0816	六角头螺栓	Hexagon-headed bolt	2	2	2	2
9	Q40408	弹簧垫圈	Spring washer	2	2	2	2
10	1014016-B01-0000	垫片-推杆室盖	Gasket	1	1	1	1
11	1014111-B01-0000	夹片	Intermediate plate	1	1	1	1
12	1014112-B01-0000	橡胶垫圈	Ring	1	1	1	1
13	Q676B25	夹箍	Clip	1	1	1	1
14	3509011A001-0000	进气胶管	Hose, inlet	1	1	1	1

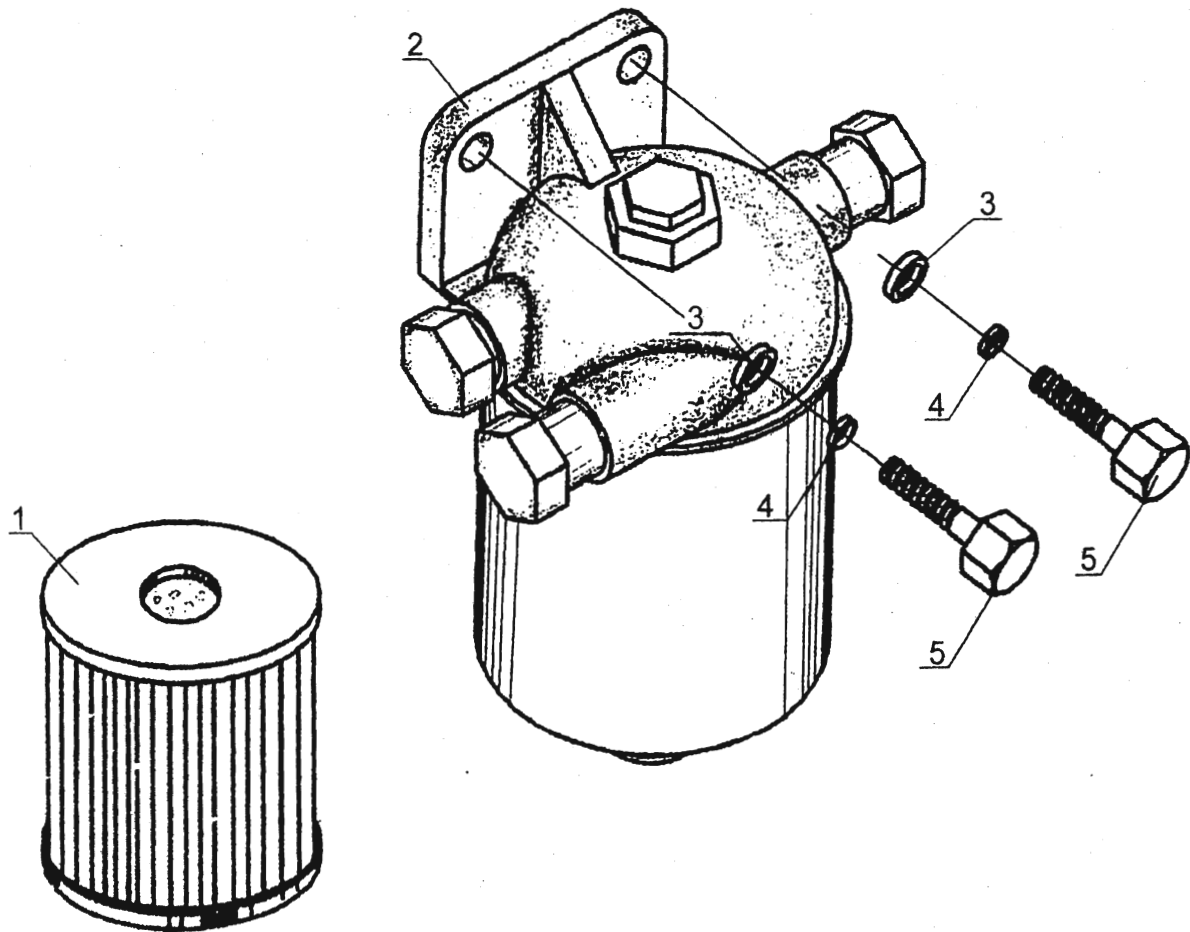
# 14. 燃油管路 Fuel Piping



# 14. 燃油管路 Fuel Piping

序号 Item	零件件号 Part NO.	零件名称 Description	数量 Quantity			
			4DW91-63	4DW91A63	4DW81-46	4DW81-49
1	1104050-B01-0000	喷油体回油管总成 Fuel injector leak-off pipe assy	1	1	1	1
2	1129010-B01-0000	第一缸高压油管总成 1st cylinder high pressure fuel pipe assy	1	1	1	1
3	1129015-B01-0000	第二缸高压油管总成 2nd-cylinder high pressure fuel pipe assy	1	1	1	1
4	1129020-B01-0000	第三缸高压油管总成 3nd cylinder high pressure fuel pipe assy	1	1	1	1
5	1129025-B01-0000	第四缸高压油管总成 4th cylinder high pressure fuel pipe assy	1	1	1	1
6	1129046-B01-0000	高压油管夹子底板 High pressure fuel pipe clamp lower piece	2	2	2	2
7	1129042-B01-0000	高压油管夹子衬垫 Rubber clamp pad	4	4	4	4
8	1129041-B01-0000	高压油管夹子压板 High pressure fuel pipe clamp upper piece	2	2	2	2
9	Q40305	弹簧垫圈 Single washer	2	2	2	2
10	Q150B0525	六角头螺栓 Hexagon bolt	2	2	2	2
11	1104030-B01-0000	燃油管总成-输油泵至柴滤 Fuel deliver flexible pipe assy	1	1	1	1
12	1104040-B01-0000	燃油管总成-柴滤至喷油泵 Fuel deliver flexible pipe assy	1	1	1	1

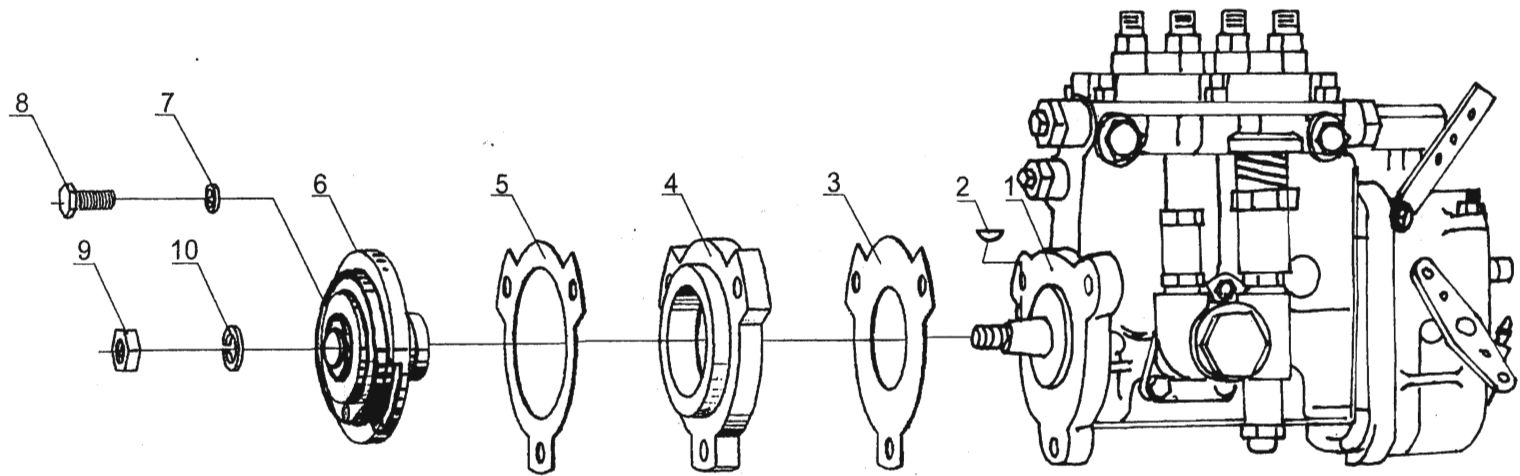
# 15. 柴油滤清器 Fuel Filter



# 15. 柴油滤清器 Fuel Filter

序号 Item	零件件号 Part NO.	零件名称 Description		数量 Quantity			
				4DW91-63	4DW91A63	4DW81-46	4DW81-49
1	1117010-B01-0000	燃油滤清器纸质滤芯(C0708)	Filter element	1	1	1	1
2	1117000-B01-0000	燃油滤清器总成(C0708A)	Fuel filter	1	1	1	1
3	Q40108	平垫圈	Washer	2	2	2	2
4	Q40308	弹簧垫圈	Spring washer	2	2	2	2
5	Q150B0820	六角头螺栓	Hexagon-headed bolt	2	2	2	2

# 16. 喷油泵 Fuel Injection Pump

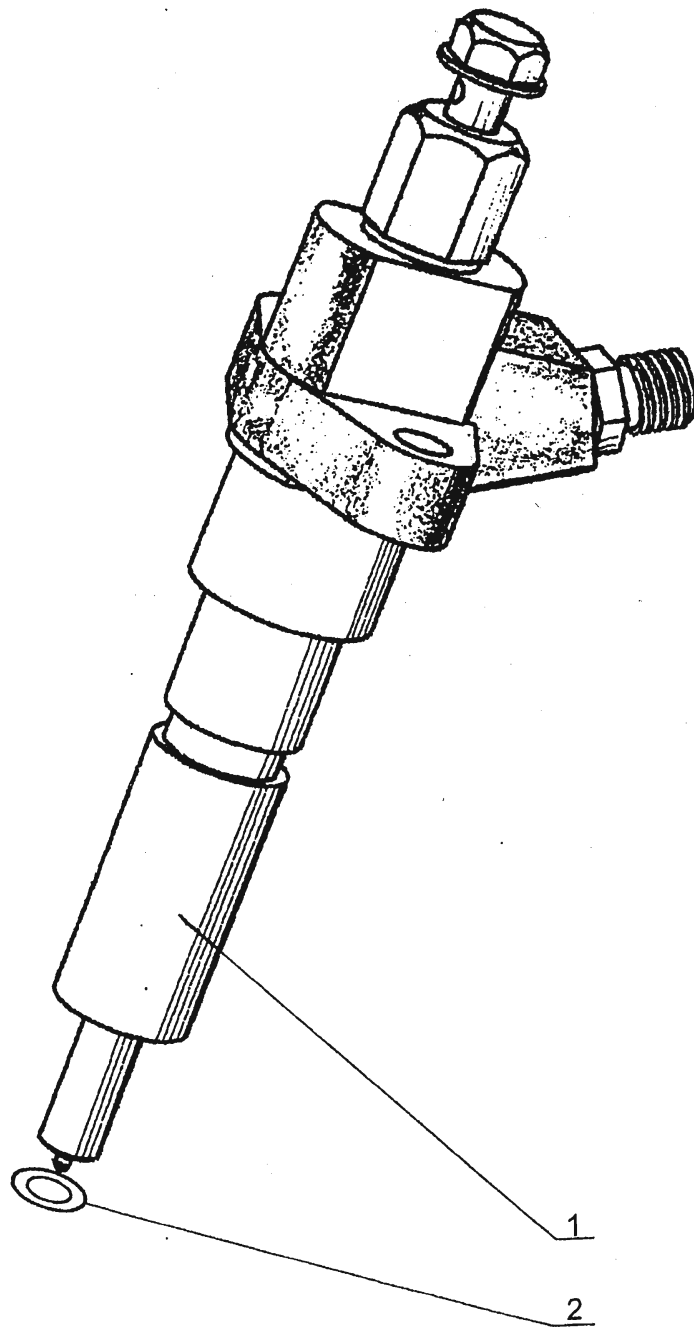




## 16. 喷油泵 Fuel Injection Pump

序号 Item	零件号 Part NO.	零件名称 Description		数量 Quantity			
				4DW91-63	4DW91A63	4DW81-46	4DW81-49
1	1111000-B45-HG10	喷油泵总成	Fuel injection pump assy	1	1		
	1111000-B01-0000	喷油泵总成	Fuel injection pump assy			1	1
2	Gb1099-79	键 4×6.5×16	Woodruff key	1	1	1	1
3	1111014-B01-0000	喷油泵法兰垫片	Gasket	1	1	1	1
4	1111011-B01-0000	喷油泵垫块	Pad	1	1	1	1
5	1111012-B01-0000	喷油泵联接盘垫片	Gasket	1	1	1	1
6	1111013-B01-0000	提前器总成	Injection-advance device	1	1	1	1
7	Q150B0616	六角头螺栓	Hexagon-headed bolt	6	6	6	6
8	Q40306	弹簧垫圈	Spring washer	6	6	6	6
9	GB6170-86	螺母 M12	Hexagon nut	1	1	1	1
10	GB859-87	垫圈 12	Spring washer	1	1	1	1

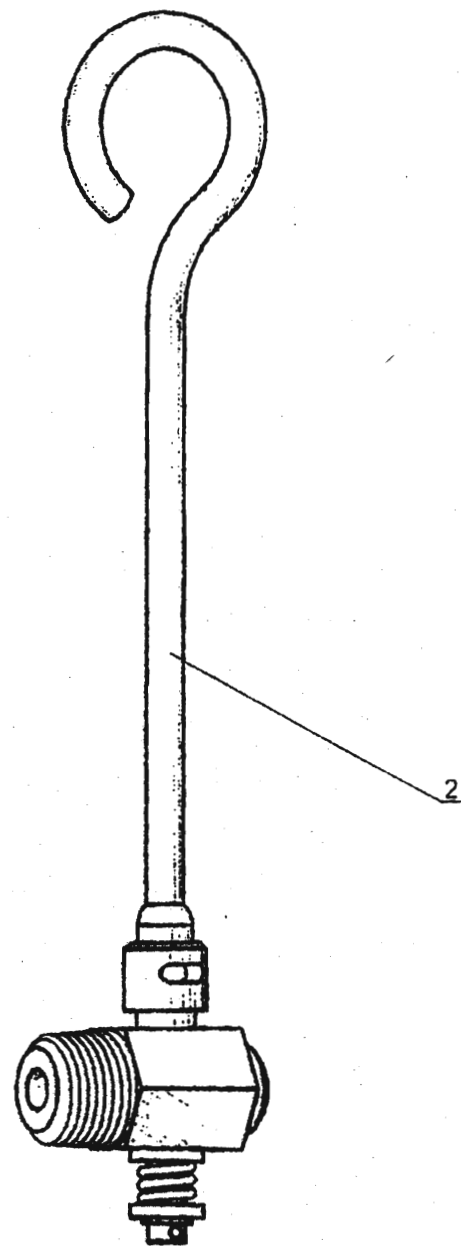
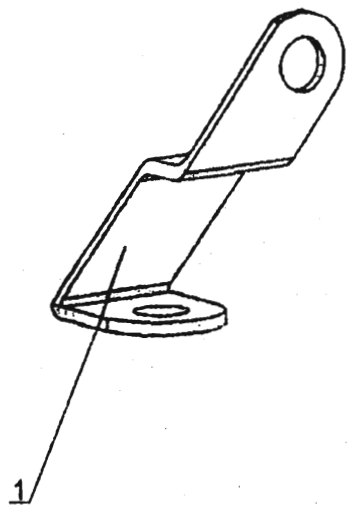
17. 喷油器 Fuel Injector



## 17. 喷油器 Fuel Injector

序号 Item	零件件号 Part NO.	零件名称 Description	数量 Quantity			
			4DW91-63	4DW91A63	4DW81-46	4DW81-49
1	1112000-B01-0000	喷油器总成 Fuel injector assy	4	4	4	4
2	1112308-001-0000	调整垫片 Washer	4	4	4	4
	1112307-001-0000	调整垫片 Washer	8	8	8	8

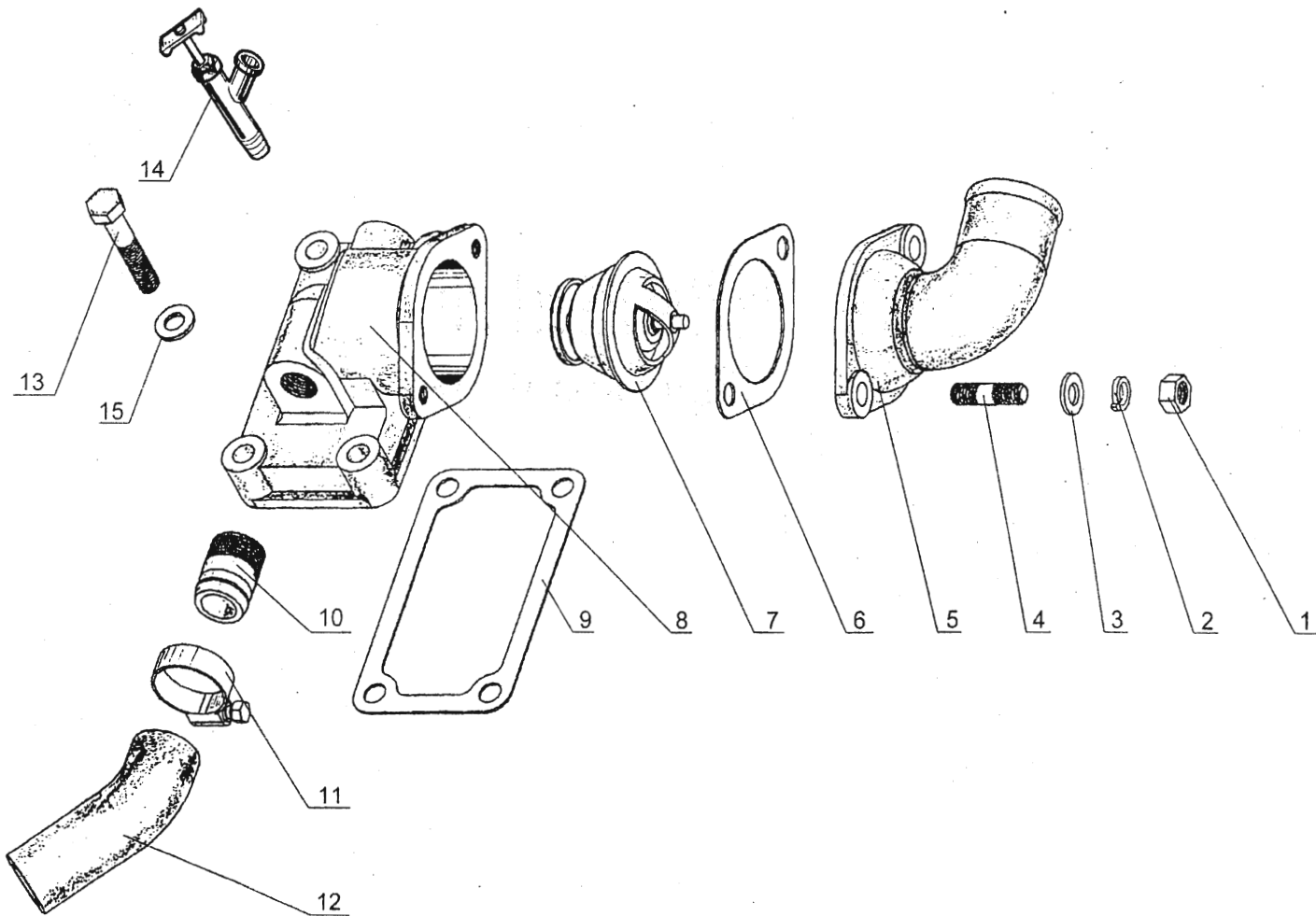
# 18. 放水开关 Water Drain Cock



## 18. 放水开关 Water Drain Cock

序号 Item	零件件号 Part NO.	零件名称 Description		数量 Quantity			
				4DW91-63	4DW91A63	4DW81-46	4DW81-49
1	1305010-B01-0000	放水开关总成	Water drain cock assy	1	1	1	1
2	1305012-B01-0000	支架-放水开关手柄	Handle bracket-Water drain cock	1	1	1	1

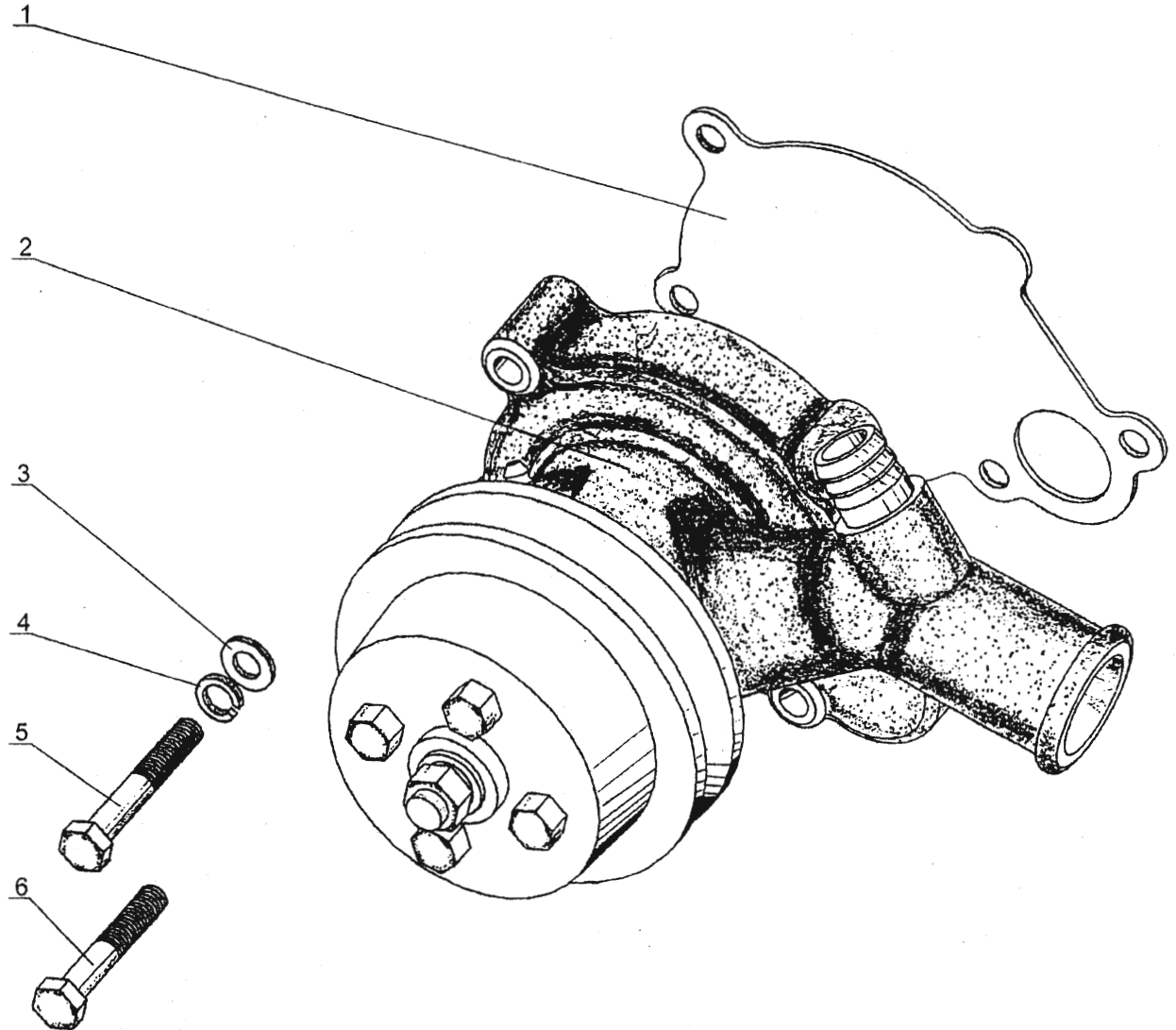
# 19. 节温器组件 Thermostat Assy



## 19. 节温器组件 Thermostat Assy

序号 Item	零件件号 Part NO.	零件名称 Description	数量 Quantity				
			4DW91-63	4DW91A63	4DW81-46	4DW81-49	
	1306000-B01-0000	节温器组件	Thermostat assy	1	1	1	1
1	Q340B08	I型六角螺母	Nut style I	2	2	2	2
2	Q40308	弹簧垫圈	Spring washer	6	6	6	6
3	Q40108	平垫圈	Washer	6	6	6	6
4	Q1200820	双头螺柱	Stud	2	2	2	2
5	1306013-B01-0000	节温器盖	Thermostat cover	1	1	1	1
6	1303014-B01-0000	节温器盖垫片	Gasket of thermostat cover	1	1	1	1
7	1306010-B01-0000	节温器(1052A型)	Thermostat,style 1052A	1	1	1	1
8	1306011AB01-0000	节温器壳	Thermostat cover	1	1	1	1
9	1306012-B01-0000	节温器壳垫片	Gasket	1	1	1	1
10	1306033-B01-0000	水管接头	Bypass nipple-water pipe	1	1	1	1
11	Q67228	双钢丝式环箍	Hoop	2	2	2	2
12	1306019-B01-0000	小循环水管	Thermostat water pipe	1	1	1	1
13	Q150B0835	六角头螺栓	Hexagon-headed bolt	4	4	4	4
14	1306020-B01-0000	暖水阀开关	Valve for heating water	1	1	1	1
15	Q40108F9	平垫圈	Washer	4	4	4	4

# 20. 水泵组件 Water Pump Assy

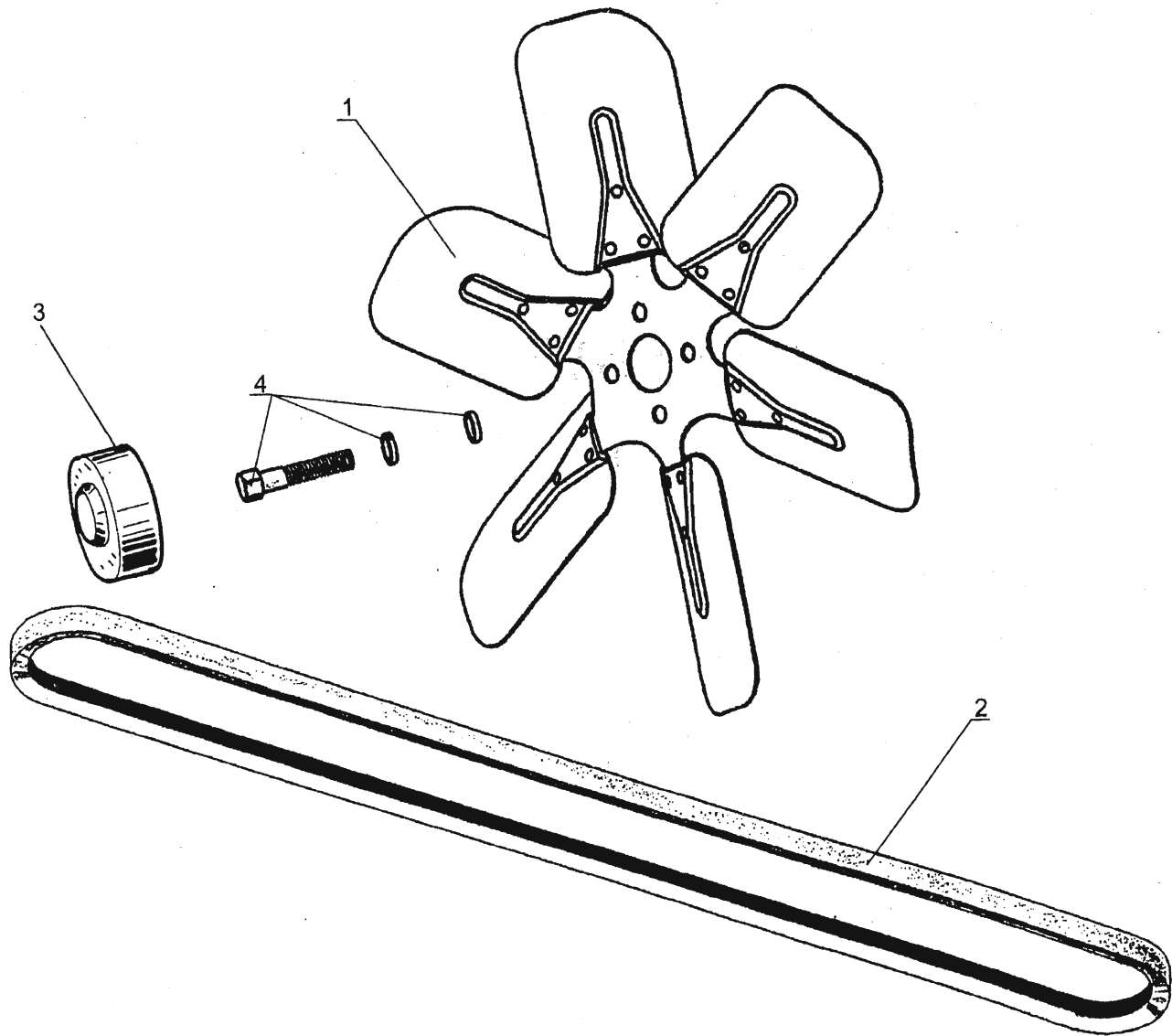




## 20. 水泵组件 Water Pump Assy

序号 Item	零件件号 Part NO.	零件名称 Description	数量 Quantity				
			4DW91-63	4DW91A63	4DW81-46	4DW81-49	
	1307000-B01-0000	水泵组件	Water pump assy	1	1	1	1
1	1307012-B01-0000	垫片	Gasket	1	1	1	1
2	1307010BB01-0000	水泵总成	Water pump assy	1	1	1	1
3	Q40108	平垫圈	Washer	4	4	4	4
4	Q40308	弹簧垫圈	Spring washer	4	4	4	4
5	Q150B0855	六角头螺栓	Hexagon-headed bolt	1	1	1	1
6	Q150B0850	六角头螺栓	Hexagon-headed bolt	3	3	3	3

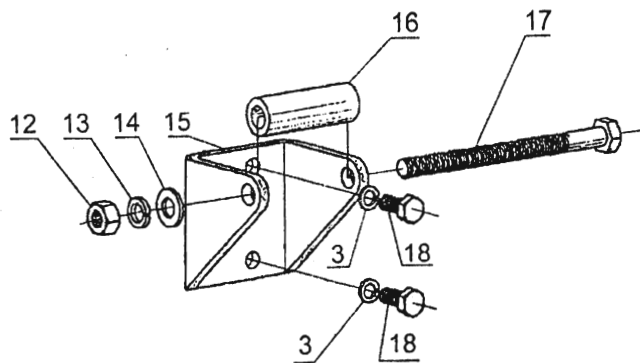
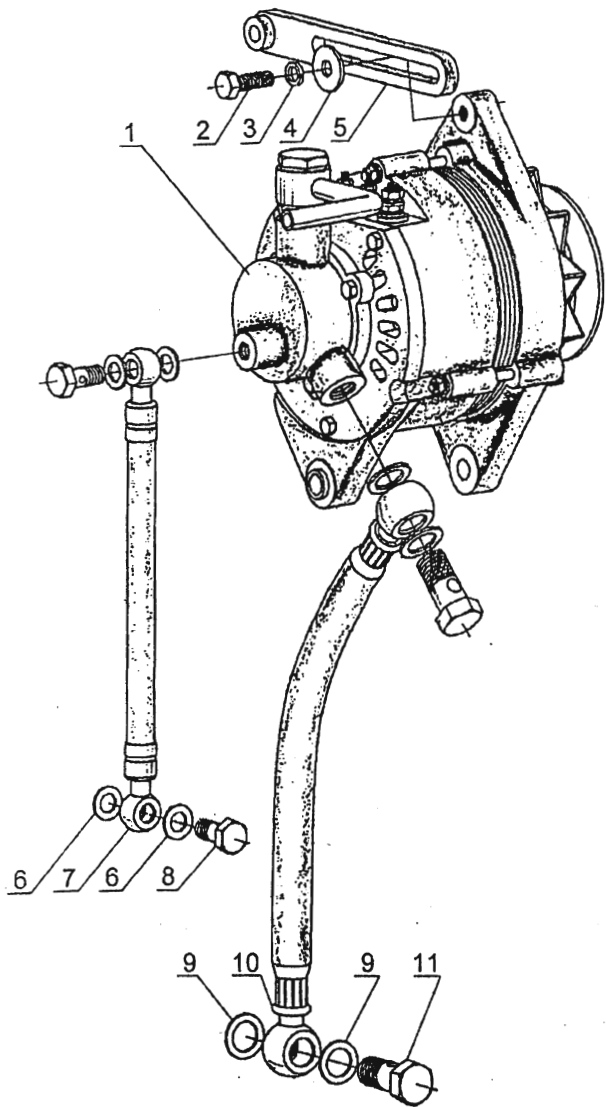
21. 风扇组件 Fan Assy



## 21. 风扇组件 Fan Assy

序号 Item	零件件号 Part NO.	零件名称 Description	数量 Quantity			
			4DW91-63	4DW91A63	4DW81-46	4DW81-49
1	1308000-B01-0000	风扇组件 Fan assy	1	1	1	1
	1308010-B01-0000	风扇总成 Fan assy	1	1	1	1
	1308010-B01-0000N	风扇总成 Fan assy	1	1	1	1
2	1308032-B01-0000	风扇皮带 Fan belt	1		1	1
	1308032-B45-0000	风扇皮带 Fan belt		1		
3	1308001-B45-0000	风扇垫块 Fan head block		1		
4	Q1460870	六角头螺栓, 弹簧垫圈 和平垫圈组合件 Hexagon-headed bolt, washer and spring washer assy		4		

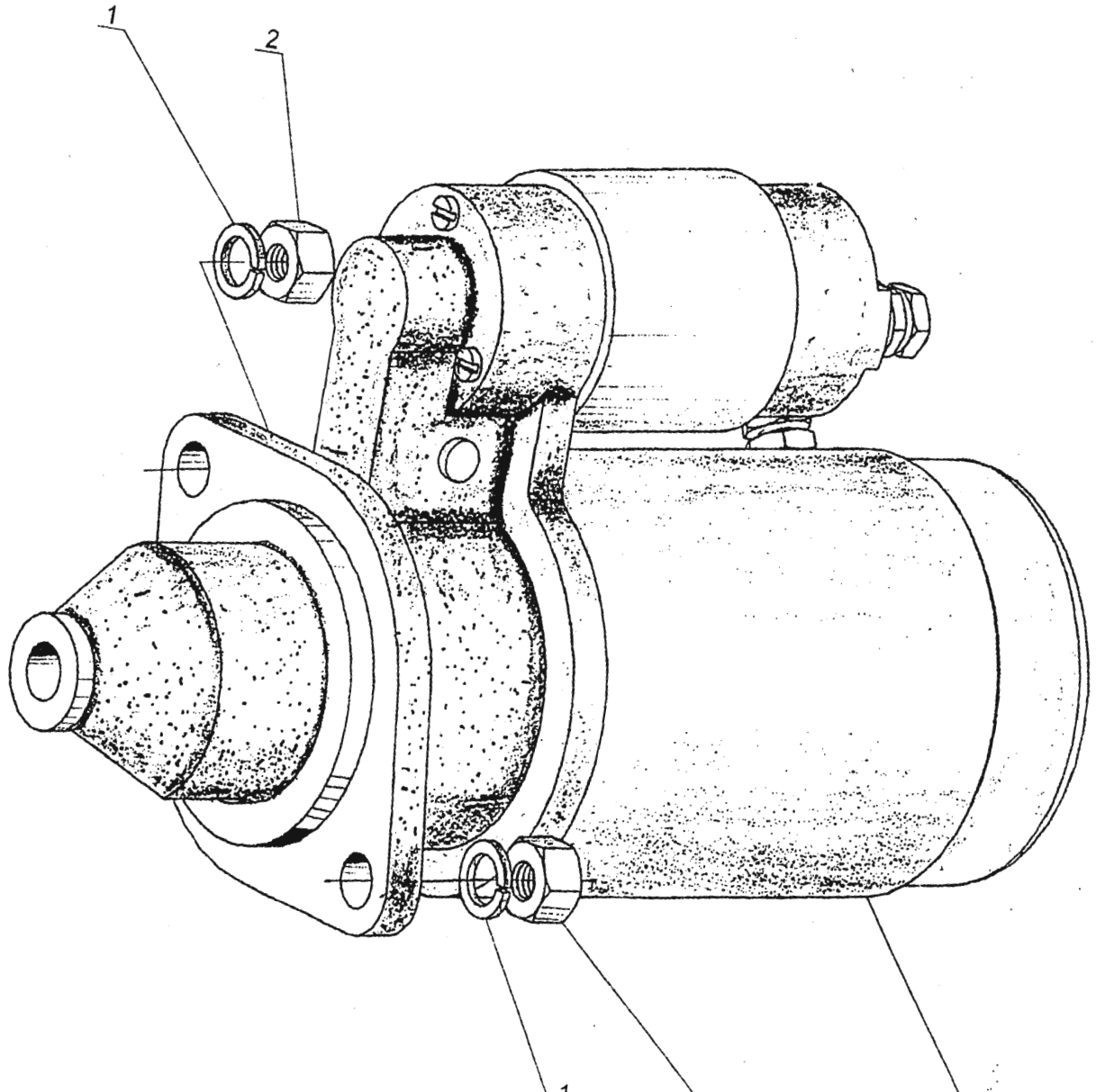
# 24. 发电机组件 Alternator Assy



## 24. 发电机组件 Alternator Assy

序号 Item	零件号 Part NO.	零件名称 Description	数量 Quantity				
			4DW91-63	4DW91A63	4DW81-46	4DW81-49	
	3701000-B01-0000	发电机组件	Alternator assy	1		1	1
	3701000-B45-0000	发电机组件	Alternator assy		1		
1	3701010-B01-0000	发电机总成	Alternator assy	1		1	1
	3701010-B45-0000	发电机总成	Alternator assy		1		
2	Q150B0820	六角头螺栓	Hexagon-headed bolt	1	1	1	1
	Q150B0825	六角头螺栓	Hexagon-headed bolt	1	1	1	1
3	Q40308	弹簧垫圈	Spring washer	3	3	3	3
4	3701101-B01-0000	垫圈	Washer	1	1	1	1
5	3701325-B01-0000	连接板总成	Connecting plate assy	1		1	1
	3701325BB45-0000	连接板	Connecting plate		1		
6	Q72310 T3	密封垫圈	Sealing gasket	4	4	4	4
7	3701330-101-0000	真空泵进油管总成	Oil inlet pipe assy of vacuum	1		1	1
8	Q/WC3404-94	铰接螺栓 M10×1	Hollow screw M10×1	2	2	2	2
9	Q72316 T3	密封垫圈	Sealing gasket	4	4	4	4
10	3701340-B01-0000	真空泵回油管总成	Oil leak-off pipe assy	1		1	1
11	Q/WC3404-94	铰接螺栓 M16×1.5	Hollow screw M16×1.5	2	2	2	2
12	Q340B10	I型六角螺母	Hexagon-headed bolt style I	1	1	1	1
13	Q40310	弹簧垫圈	Spring washer	1	1	1	1
14	Q40110	平垫圈	Washer	1	1	1	1
15	3701320-B01-0000	发电机支架	Alternator bracket	1		1	1
	3701300-B45-0000	发电机支架总成	Alternator bracket		1		
16	3701321-B01-0000	钢管	Steel pipe	1	1	1	1
17	Q150B1090	六角头螺栓	Hexgaon-headed bolt	1	1	1	1
18	Q150B0820	六角头螺栓	Hexgaon-headed bolt	2	2	2	2

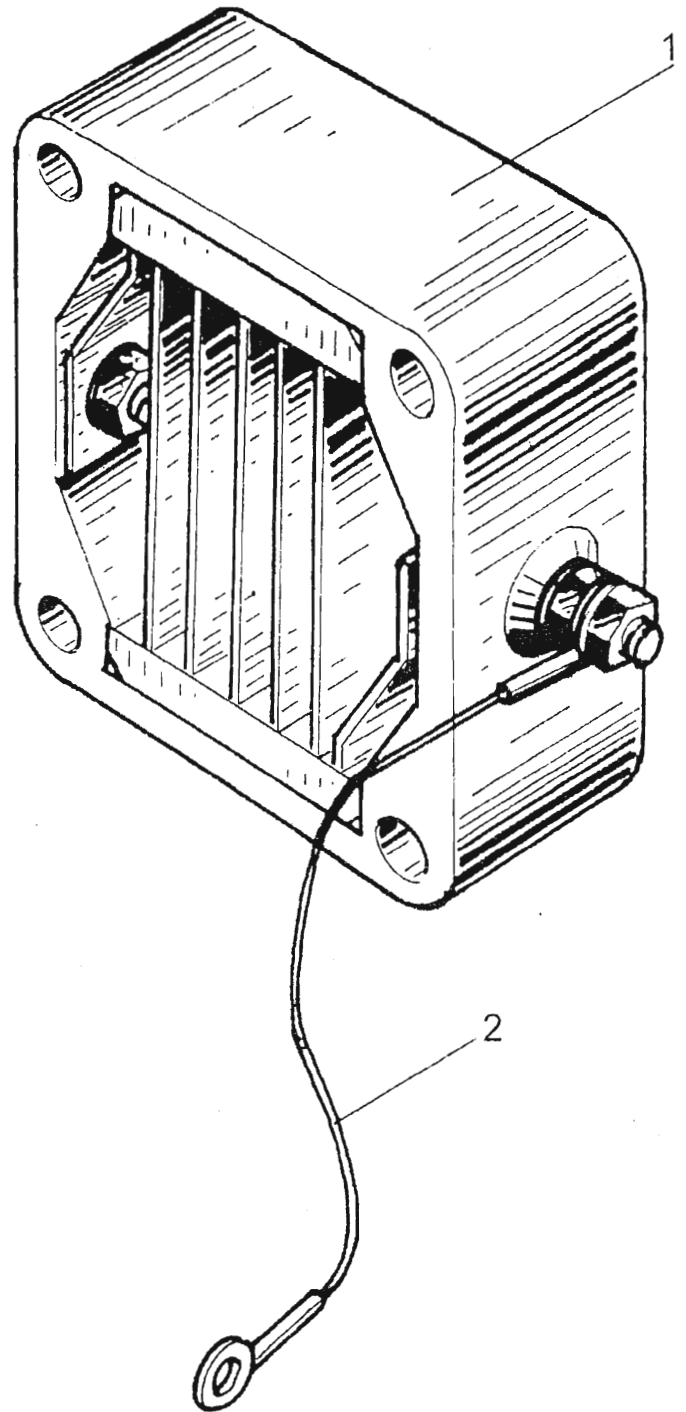
Starter Assy



## 25. 起动机组件 Starter Assy

序号 Item	零件号 Part NO.	零件名称 Description	数量 Quantity				
			4DW91-63	4DW91A63	4DW81-46	4DW81-49	
	3708000-B01-0000	起动机组件	Starter assy	1	1	1	1
1	Q40312	弹簧垫圈	Spring washer	2	2	2	2
2	Q340B12	I型六角螺母	Hexagon-headed bolt style I	2	2	2	2
3	3708010-B01-0000	起动机总成	Starter assy	1	1	1	1

26. 空气加热器组件 Air Heater Assy





## 26. 空气加热器组件 Air Heater Assy

序号 Item	零件件号 Part NO.	零件名称 Description	数量 Quantity				
			4DW91-63	4DW91A63	4DW81-46	4DW81-49	
	3750000-B01-0000	空气加热器组件	Air heater assy	1	1	1	1
1	3750010-B01-0000	空气加热器	Air heater	1	1	1	1
2	3750020-B01-0000	接地线	Connecting wire	1	1	1	1